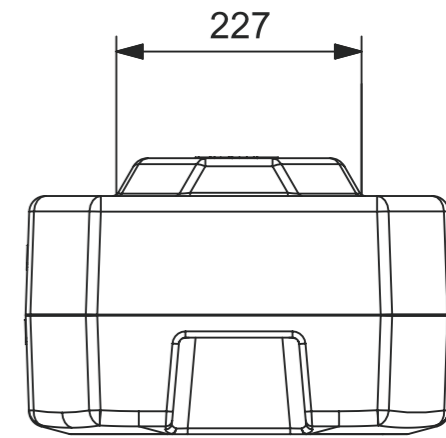
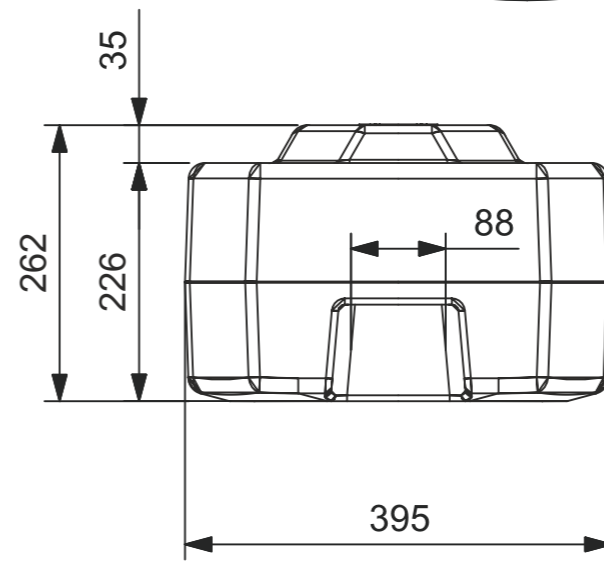
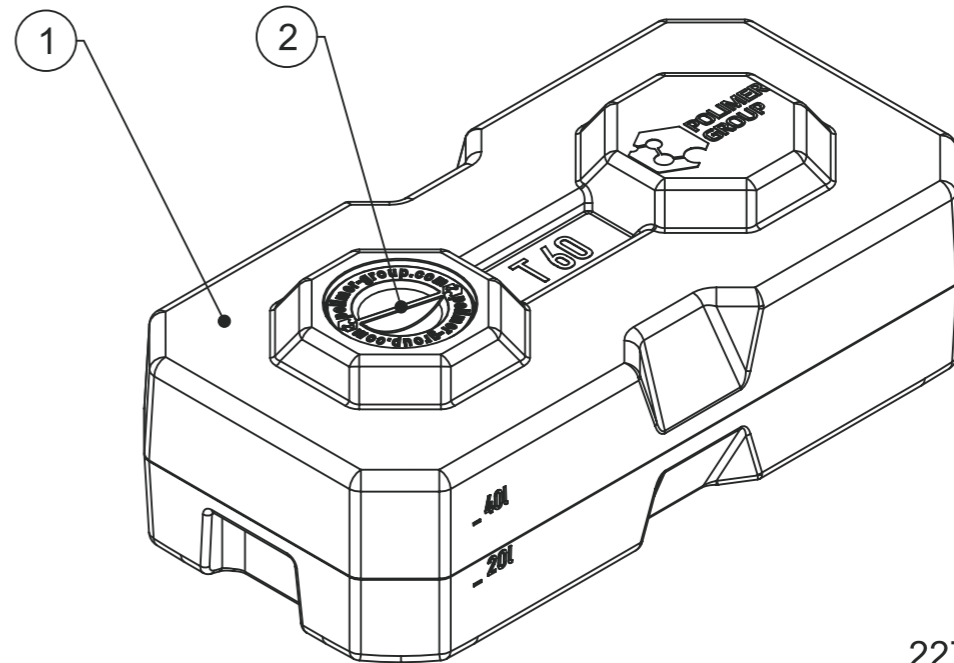
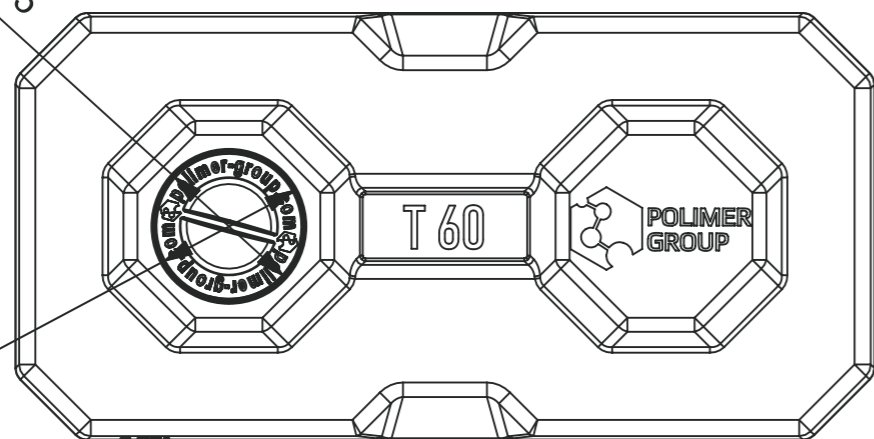


Проходной $\varnothing 115$
Крышка $\varnothing 136$



Все размеры на чертеже - для справки.

Формат	Поз.	Обозначение	Наименование	Кол-во	Примечание												
			Детали														
	1	T-60.01	Бак 60 л	1													
	2	KP.01.01	Крышка резьбовая 2xM127xPh12P6	1													
Изм.	Лист	№ докум.	Подп.	Дата	<table border="1"> <tr> <td>Литера</td> <td>Масса</td> <td>Масштаб</td> </tr> <tr> <td>O</td> <td></td> <td>1:5</td> </tr> <tr> <td>Лист</td> <td colspan="2">Листов</td> </tr> <tr> <td colspan="3">Polimer Group</td> </tr> </table>	Литера	Масса	Масштаб	O		1:5	Лист	Листов		Polimer Group		
Литера	Масса	Масштаб															
O		1:5															
Лист	Листов																
Polimer Group																	
Разраб.				23.11.20													
Пров.																	
Т.контр.																	
Н.контр.																	
Утв.																	

Инов.№ подл.
Инвар.№ инв. №
Взамен инв. №
Инов.№ дубл.
Подпись и дата

Подпись и дата