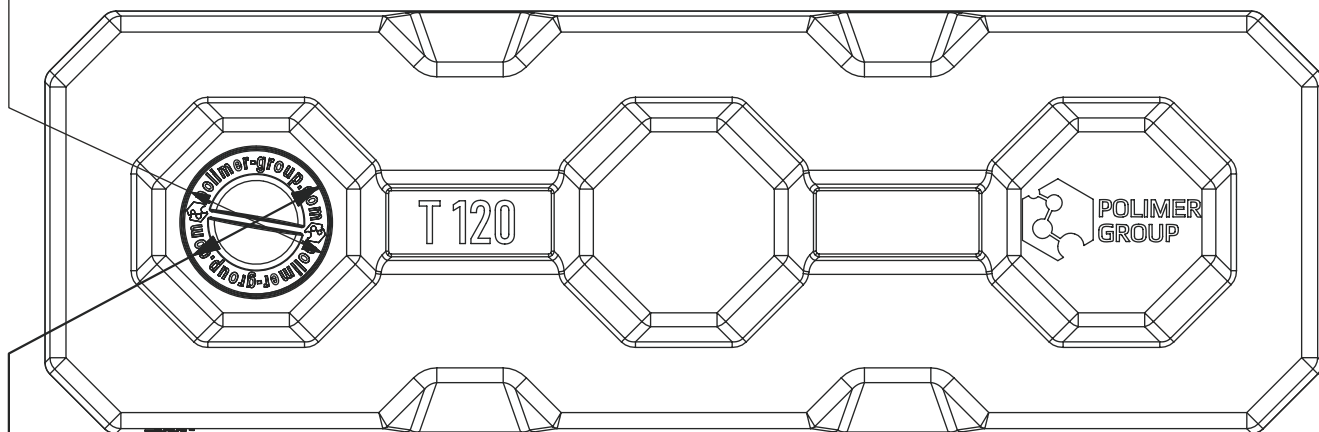
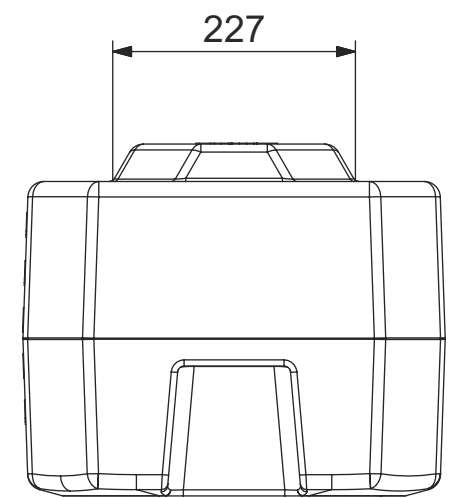
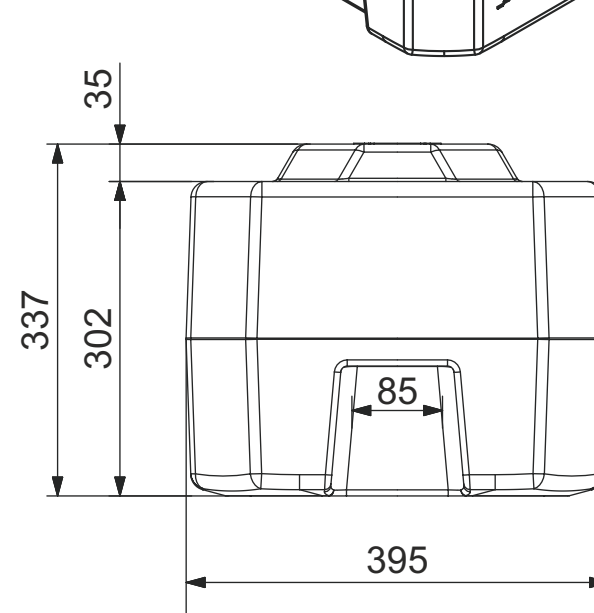
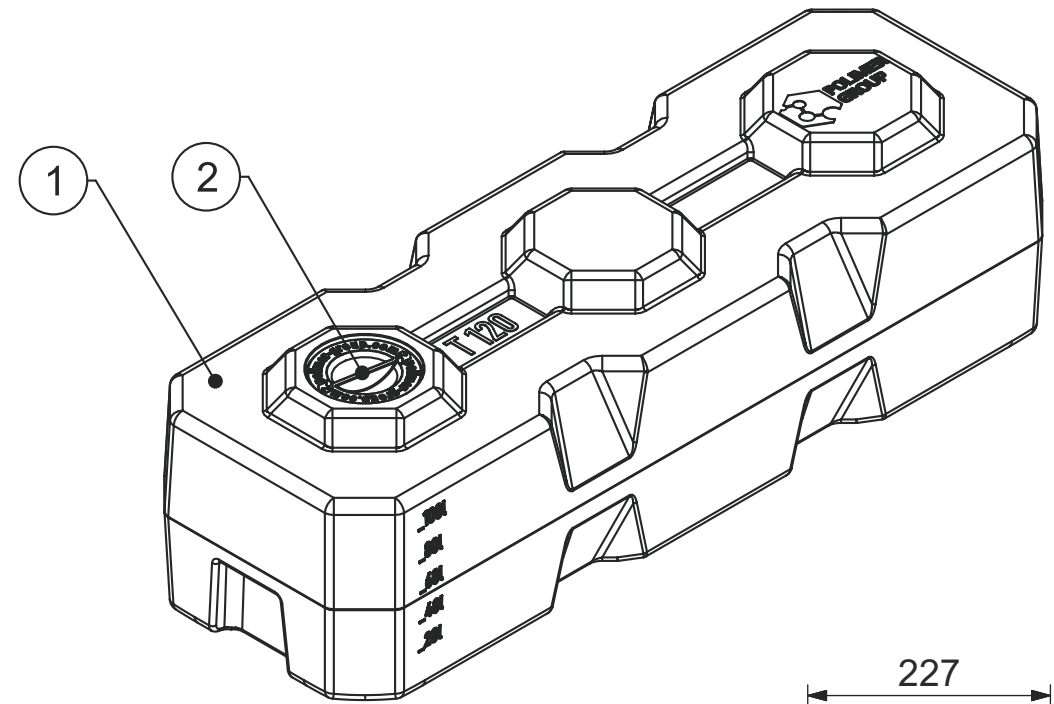


Проходной \varnothing 115



Крышка \varnothing 136



Все размеры на чертеже - для справки.

Формат	Поз.	Обозначение	Наименование	Кол-во	Примечание												
			Детали														
	1	T-60.01	Бак 120 л	1													
	2	KP.01.01	Крышка резьбовая 2xM127xPh12P6	1													
Изм.	Лист	№ докум.	Подп.	Дата	<div style="text-align: center; font-size: 2em; font-weight: bold;">T 120</div> <table border="1" style="width: 100%; border-collapse: collapse;"> <tr> <td style="width: 20px;">Литера</td> <td style="width: 20px;">Масса</td> <td style="width: 20px;">Масштаб</td> </tr> <tr> <td style="text-align: center;">O</td> <td style="text-align: center;">7</td> <td style="text-align: center;">1:5</td> </tr> <tr> <td colspan="2">Лист</td> <td>Листов</td> </tr> <tr> <td colspan="3" style="text-align: center; font-weight: bold;">Polimer Group</td> </tr> </table>	Литера	Масса	Масштаб	O	7	1:5	Лист		Листов	Polimer Group		
Литера	Масса	Масштаб															
O	7	1:5															
Лист		Листов															
Polimer Group																	
Разраб.				23.11.20													
Пров.																	
Т.контр.																	
Н.контр.																	
Утв.																	

Подпись и дата

Инов.№ дубл.

Взамен инв. №

Подпись и дата

Инов.№ подл.