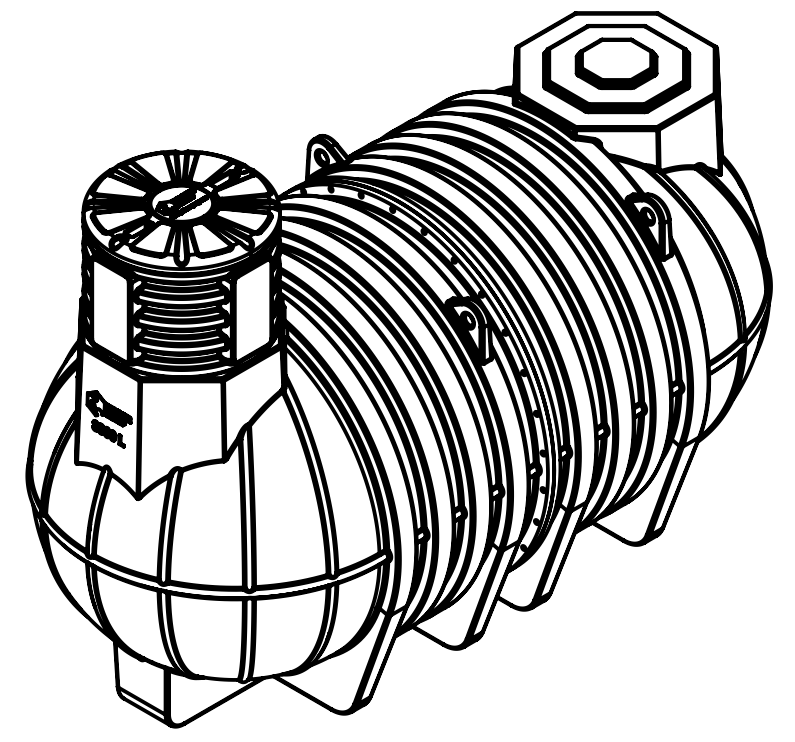
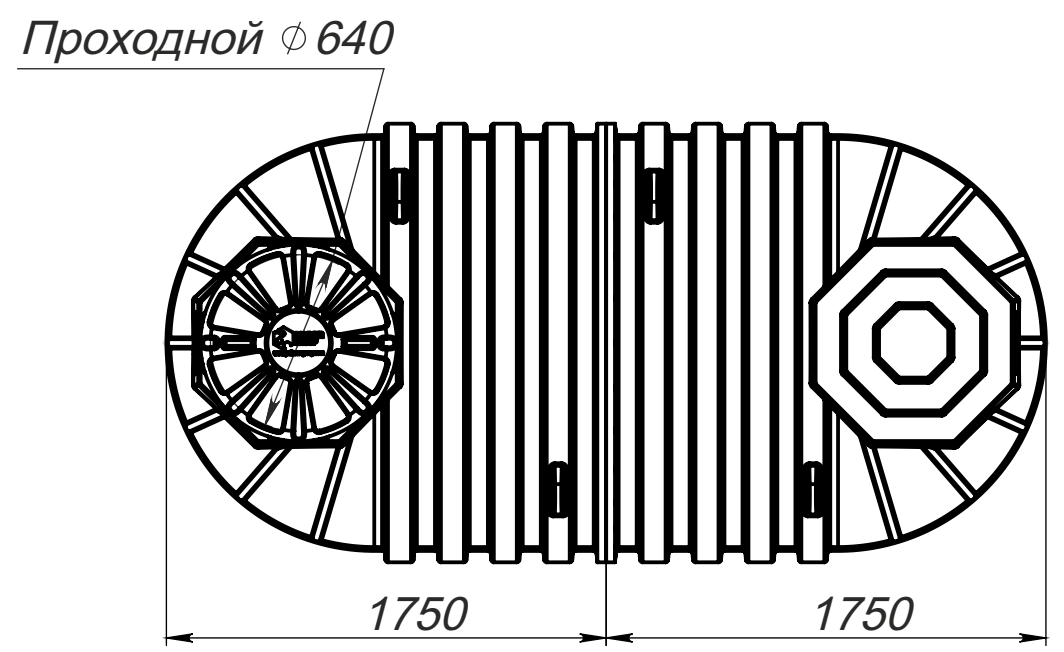
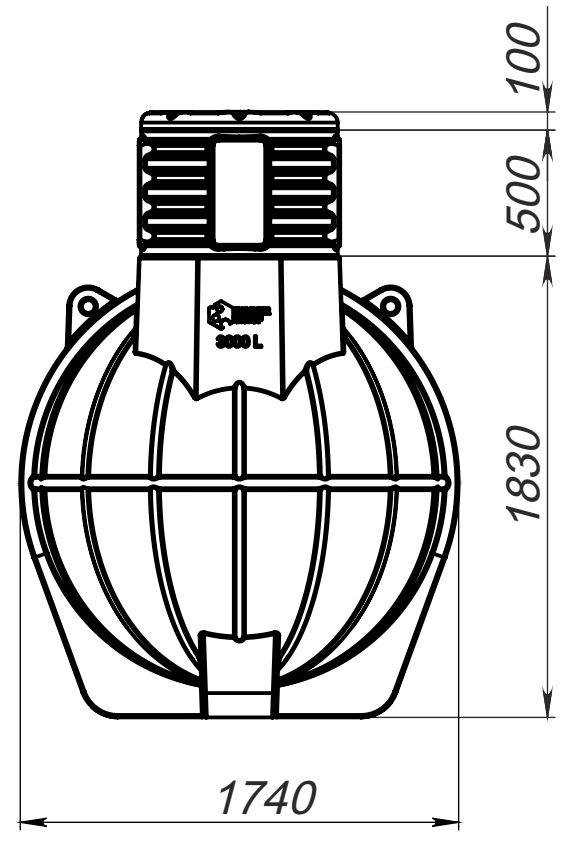
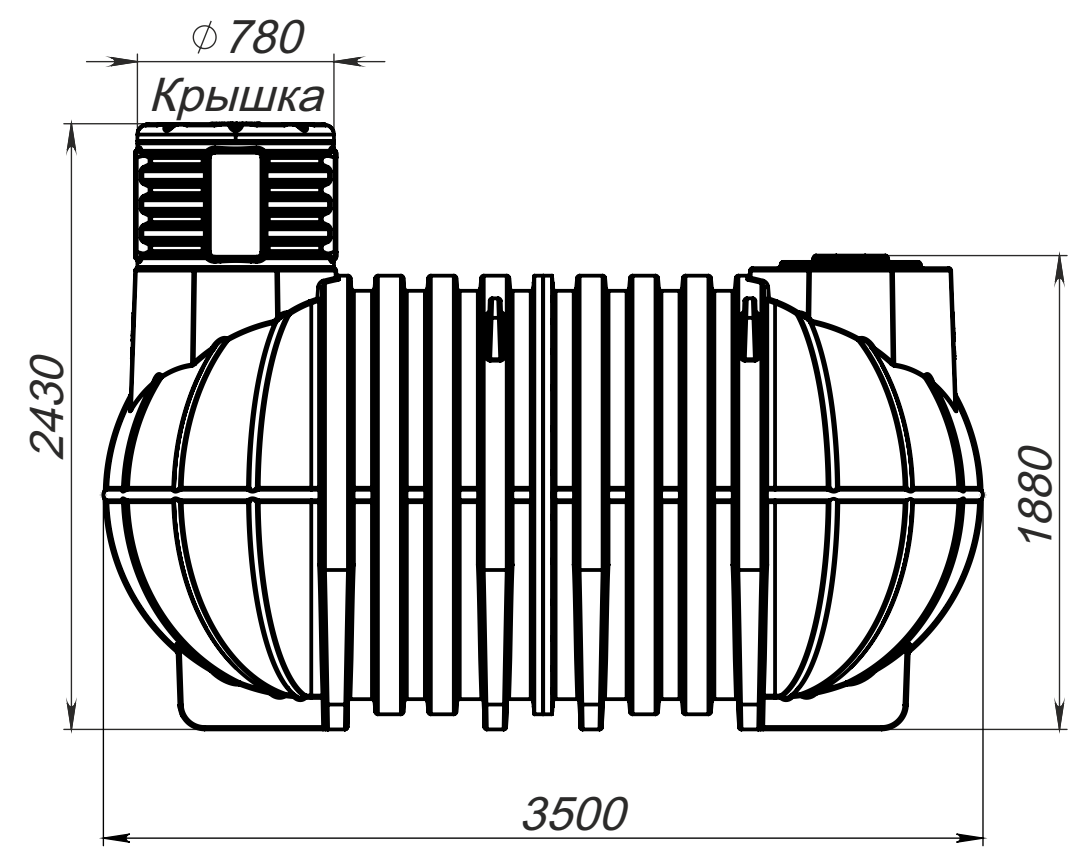


Ив. № подл.	Подп. и дата	Взам. инв. №	Инв. № дубл.	Подп. и дата
Справ. №				



Изм.	Лист	№ докум.	Подп.	Дата	DL 6000	Лит.	Масса	Масштаб
		Разраб.						1:10
		Пров.				Лист	Листов 1	
		Т. контр.				Polimer Group		
		Н. контр.						
		Утв.						