

Справ. №

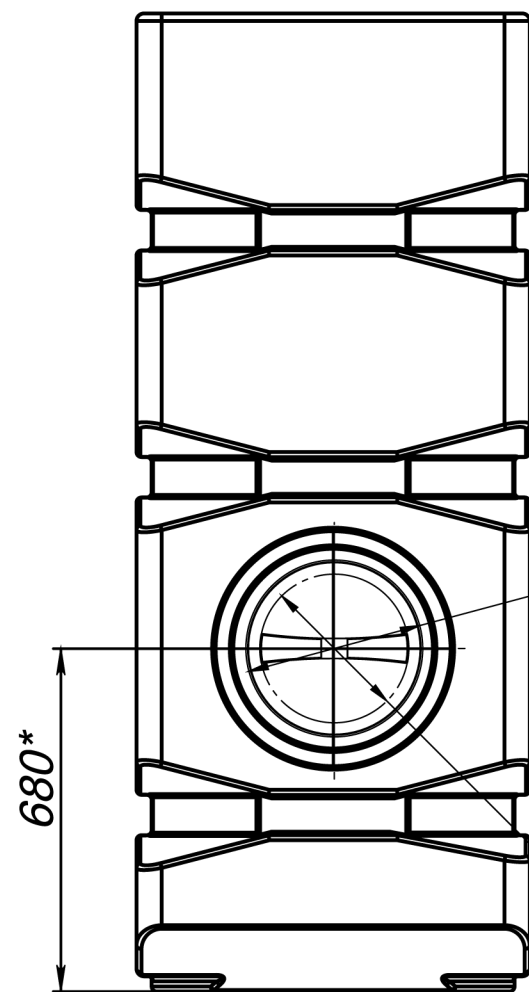
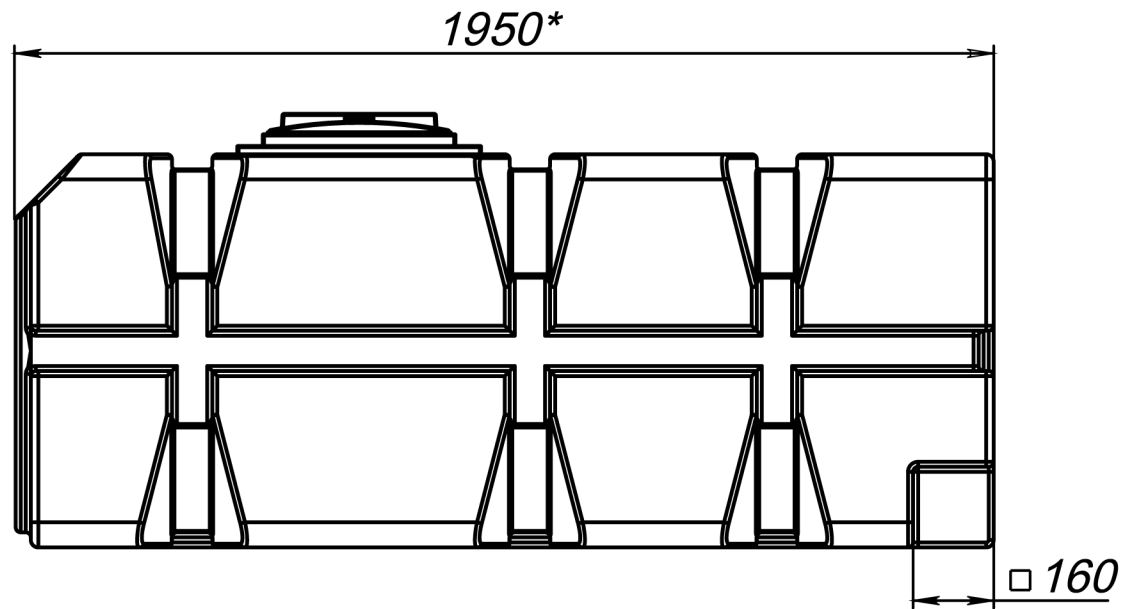
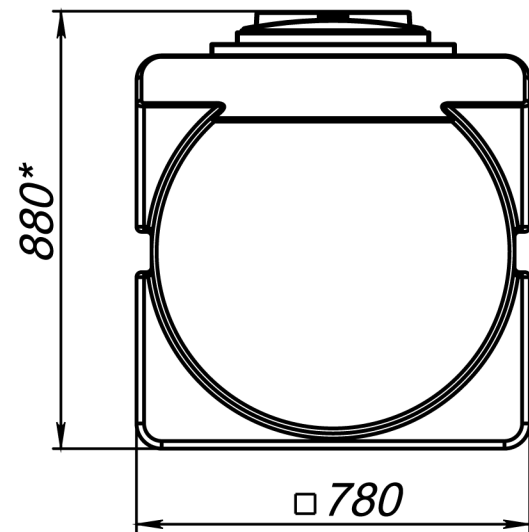
Подп. и дата

Инв. № дубл.

Взам. инв. №

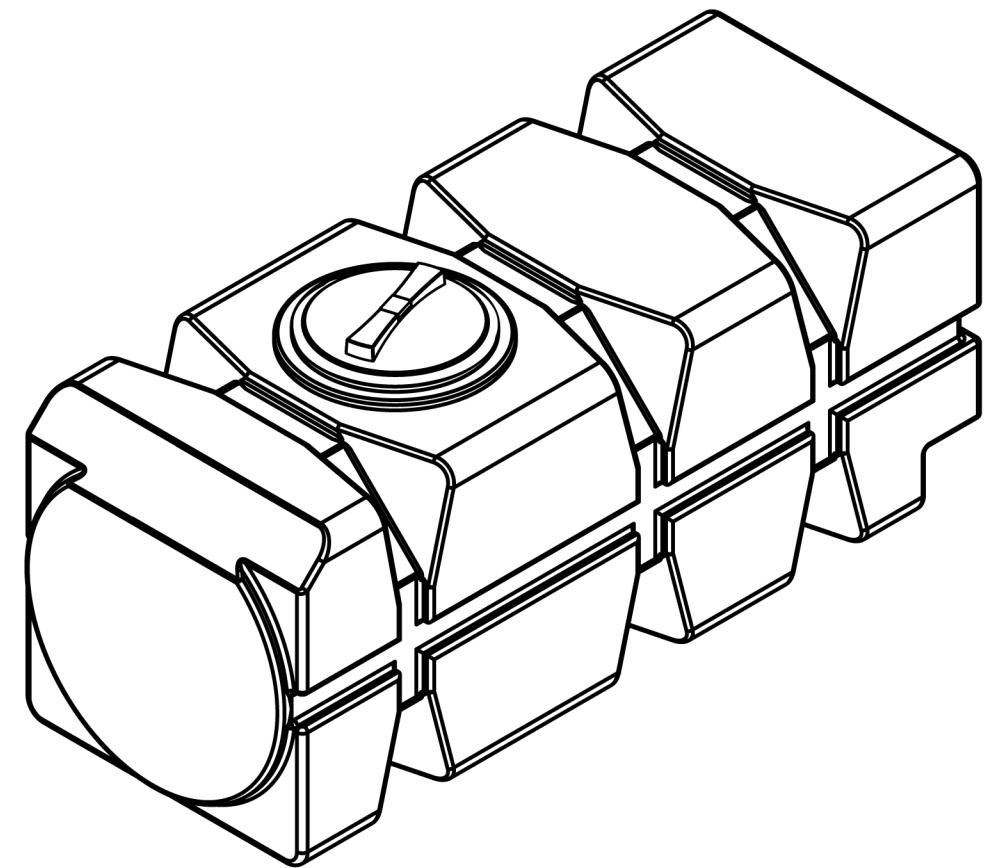
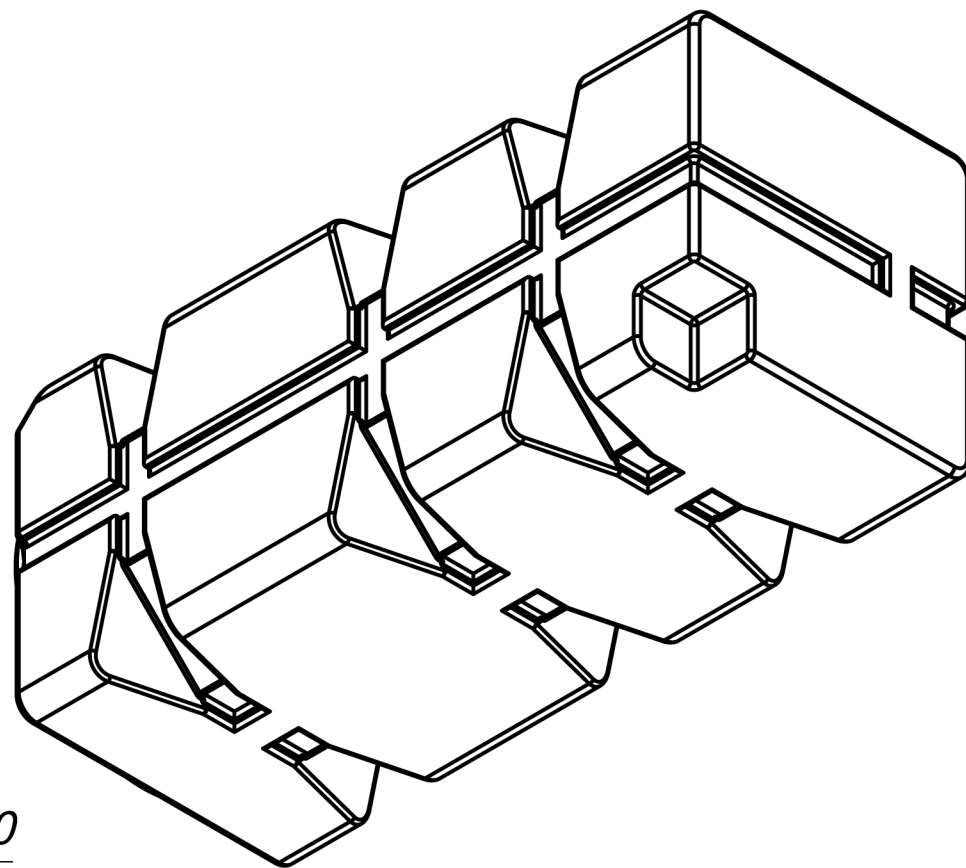
Подп. и дата

Инв. № подл.



Крышка ϕ 300

Горловина ϕ 300



* Размеры для справок.

Изм.	Лист	№ докум.	Подп.	Дата	FG 1000 (350)	Лит.	Масса	Масштаб
		Разраб.						1:10
		Пров.				Лист	Листов 1	
		Т. контр.						
		Н. контр.						
		Утв.						