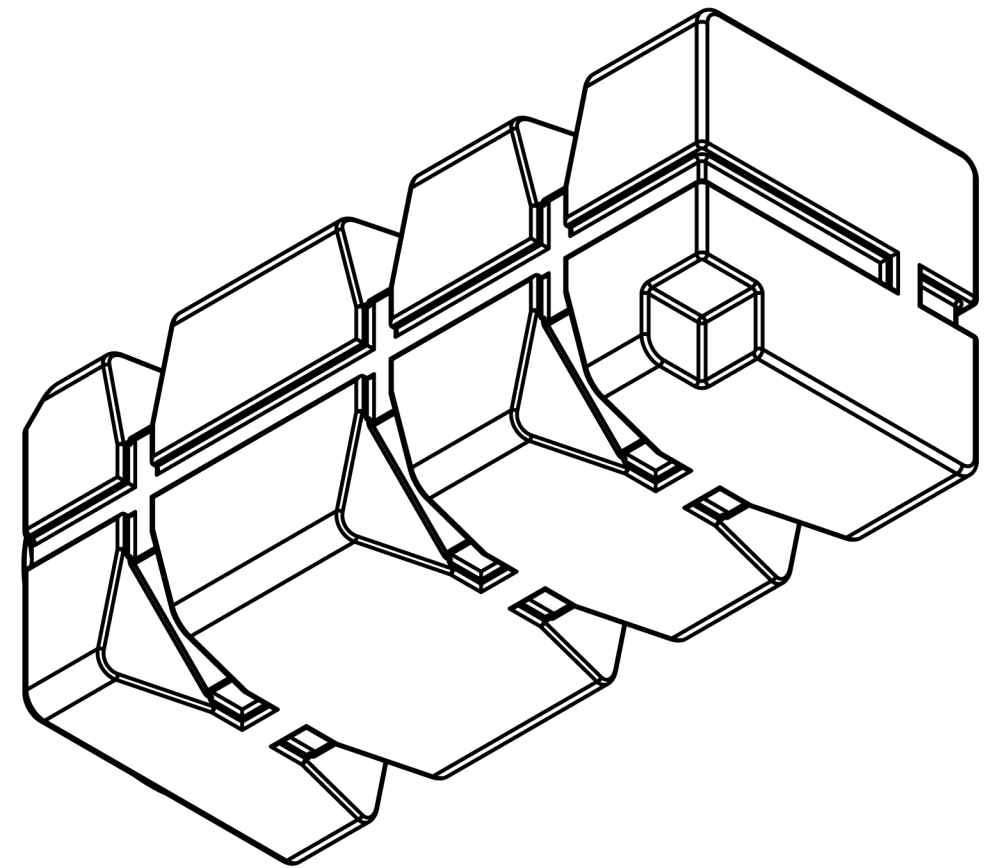
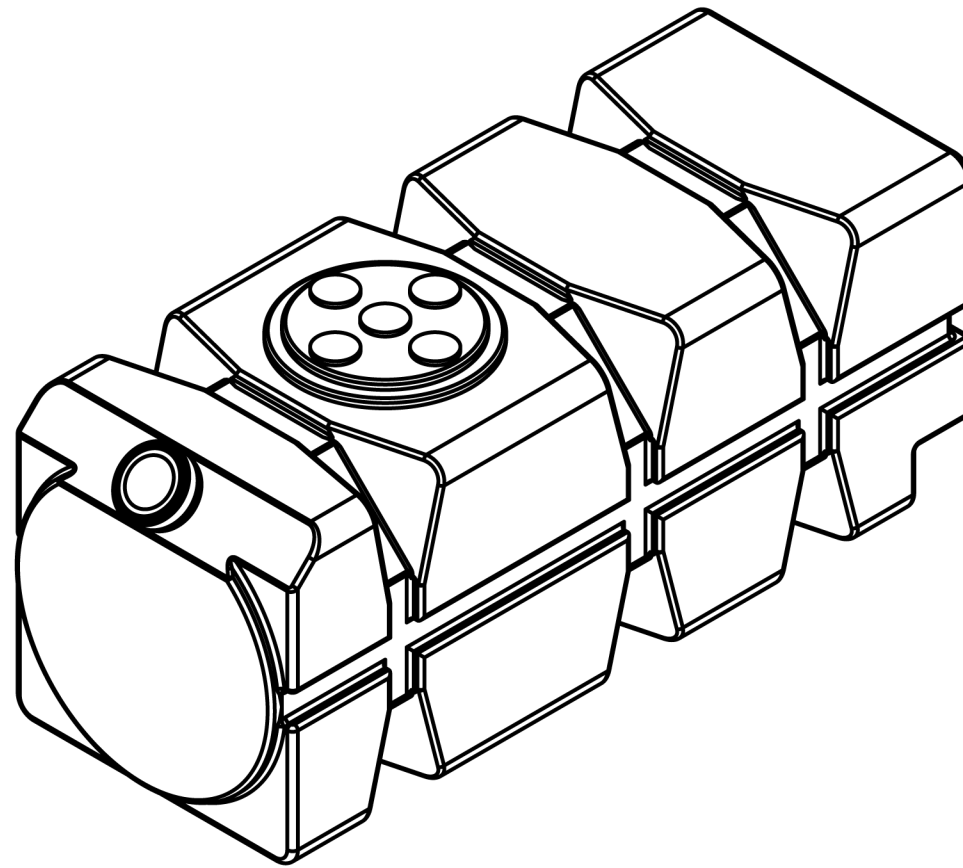
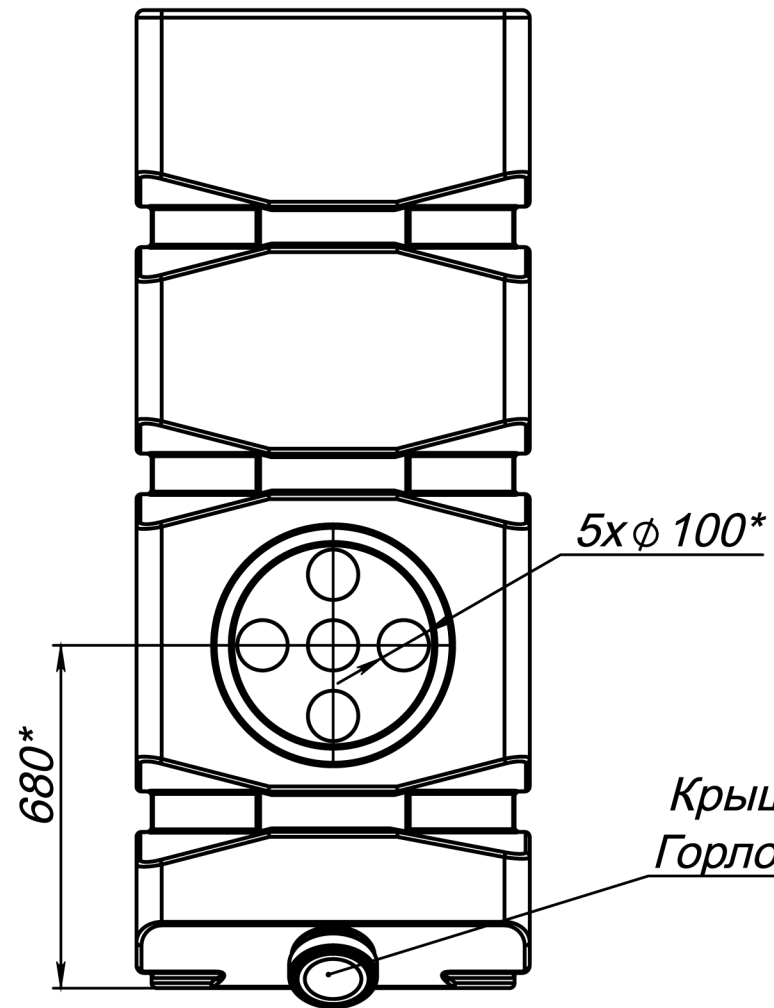
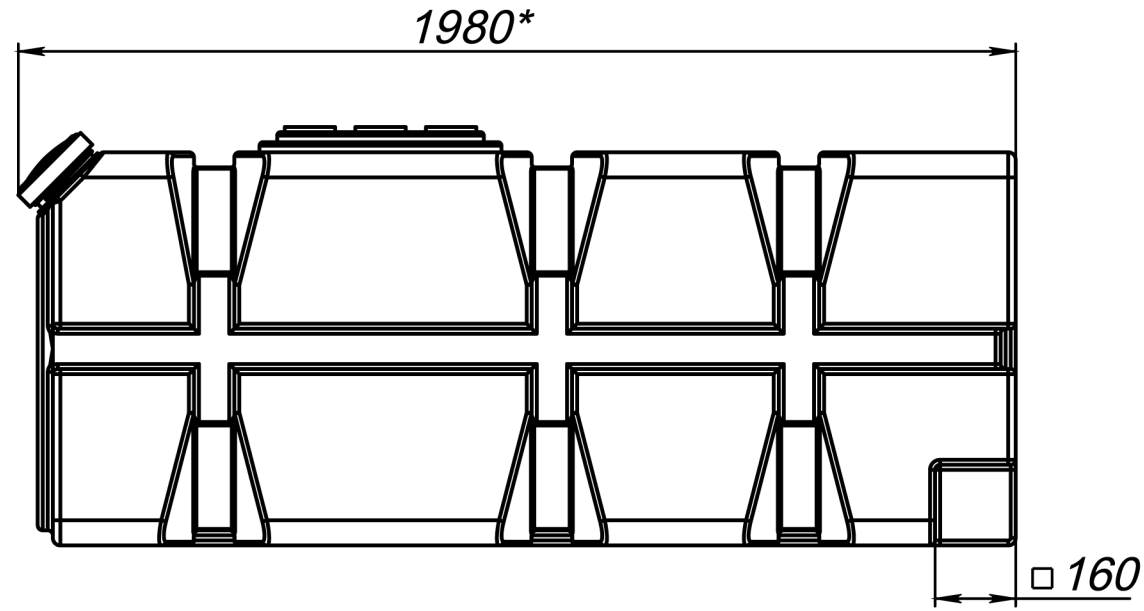
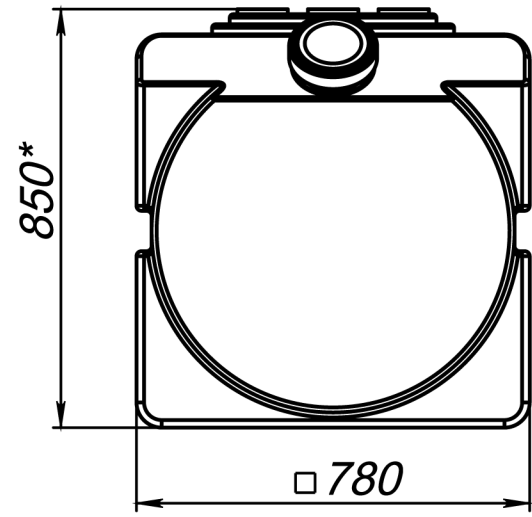


Исп. № подл. Подп. и дата Подп. и дата Подп. и дата Подп. и дата Подп. и дата Подп. и дата



* Размеры для справок.

| | | | | | | | | |
|------|------|-----------|-------|------|---------------|------|----------|---------|
| Изм. | Лист | № докум. | Подп. | Дата | FG 1000 (160) | Лит. | Масса | Масштаб |
| | | Разраб. | | | | | | 1:10 |
| | | Пров. | | | | | | |
| | | Т. контр. | | | | | | |
| | | Н. контр. | | | | | | |
| | | Утв. | | | | Лист | Листов 1 | |