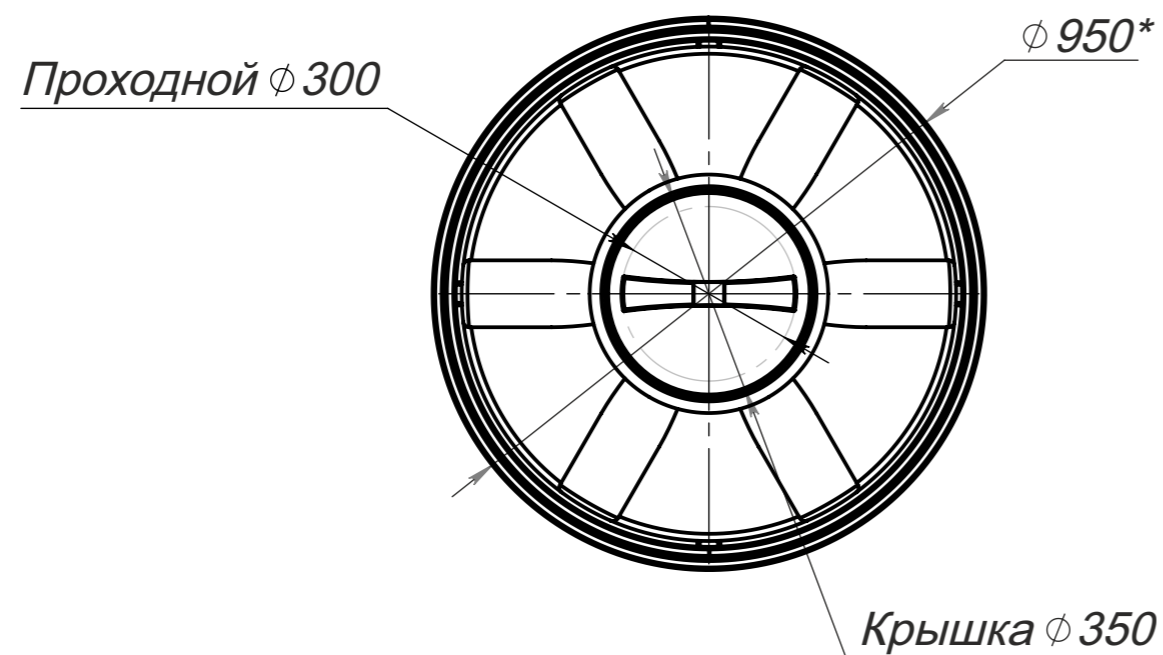
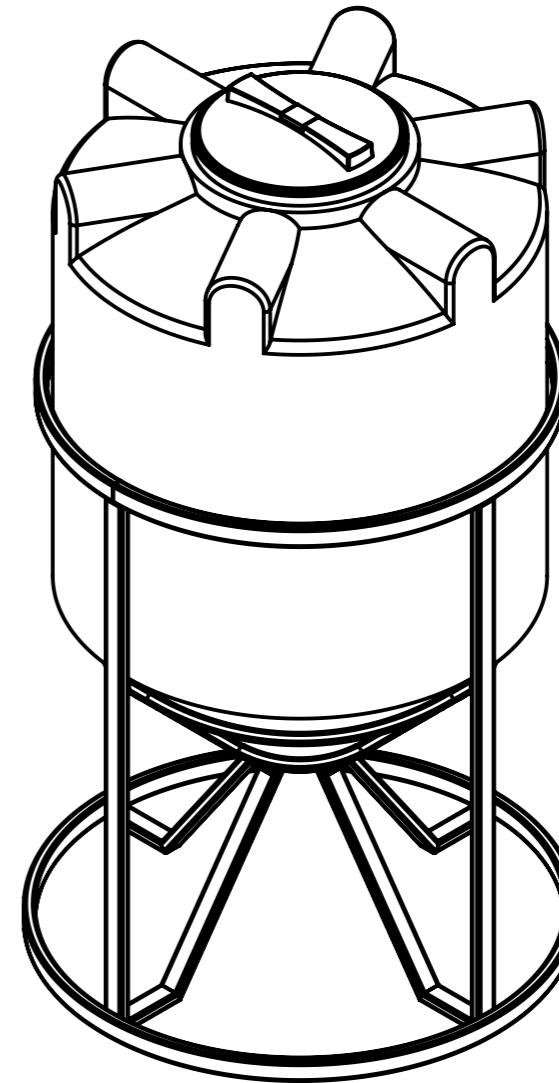
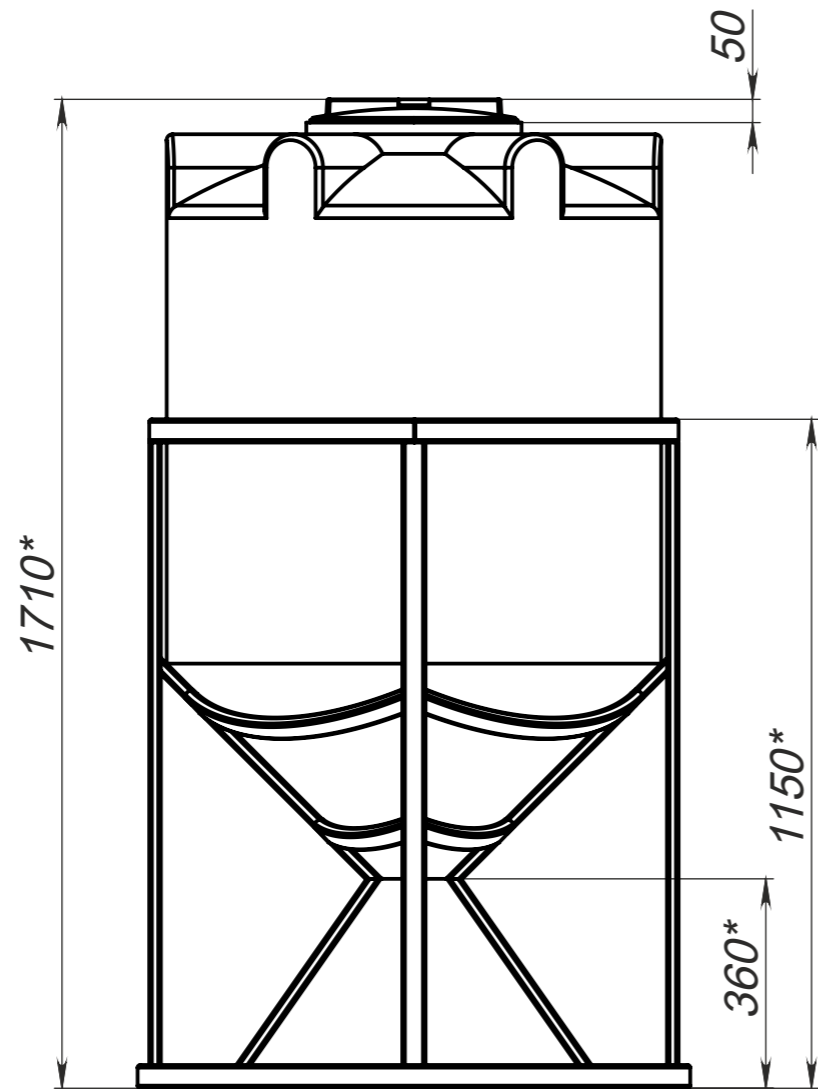


Справ. №	
Подп. и дата	
Инд. № дубл.	
Взам. инв. №	
Подп. и дата	
Инд. № подл.	



*\* Размеры для справок.*

Изм.	Лист	№ докум.	Подп.	Дата	К 500 литров с обрешеткой	Лит.	Масса	Масштаб	
		Разраб.						1:10	
		Пров.				Лист	Листов 1		
		Т. контр.				Polimer Group			
		Н. контр.							
		Утв.							