

Справ. №

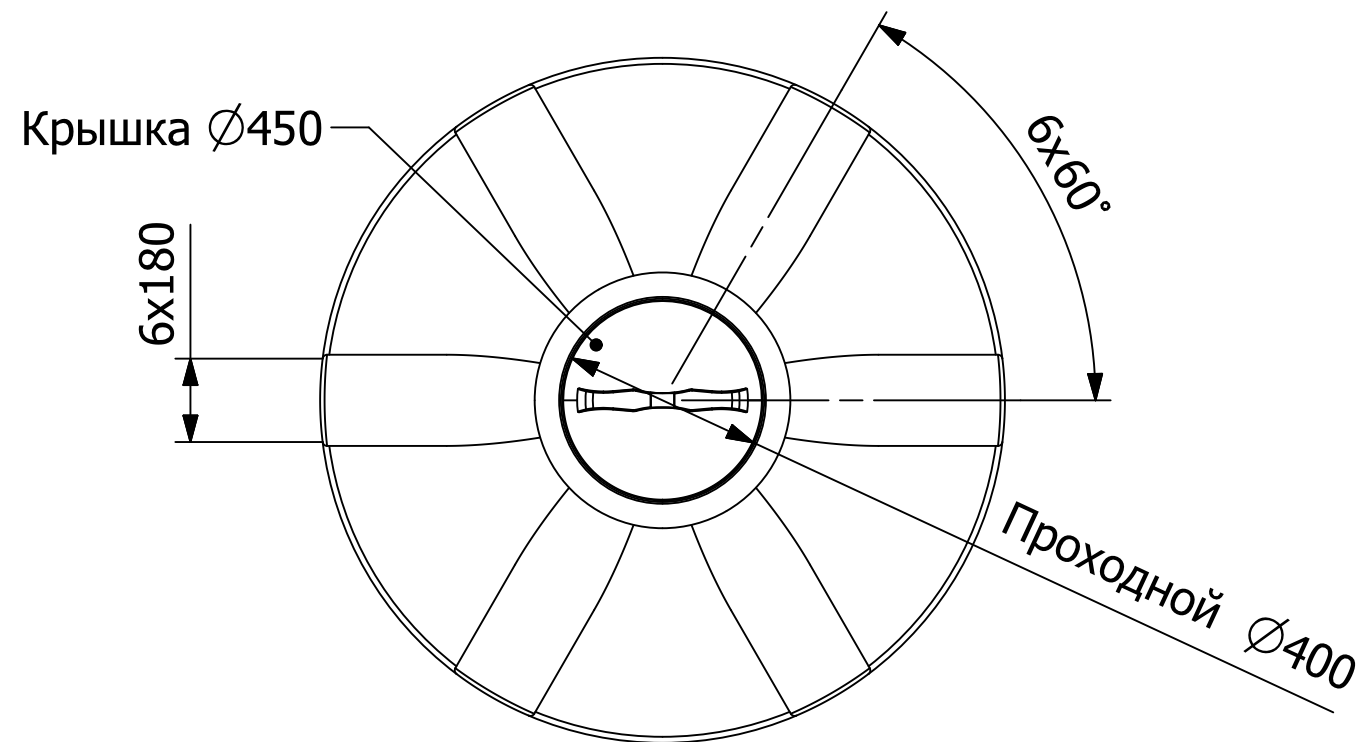
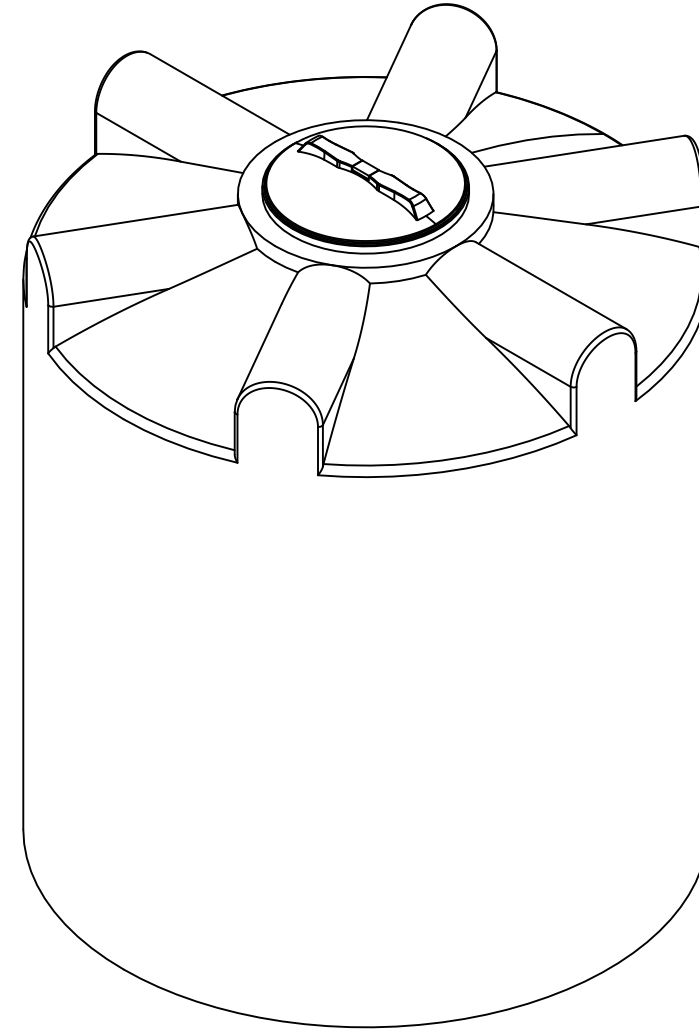
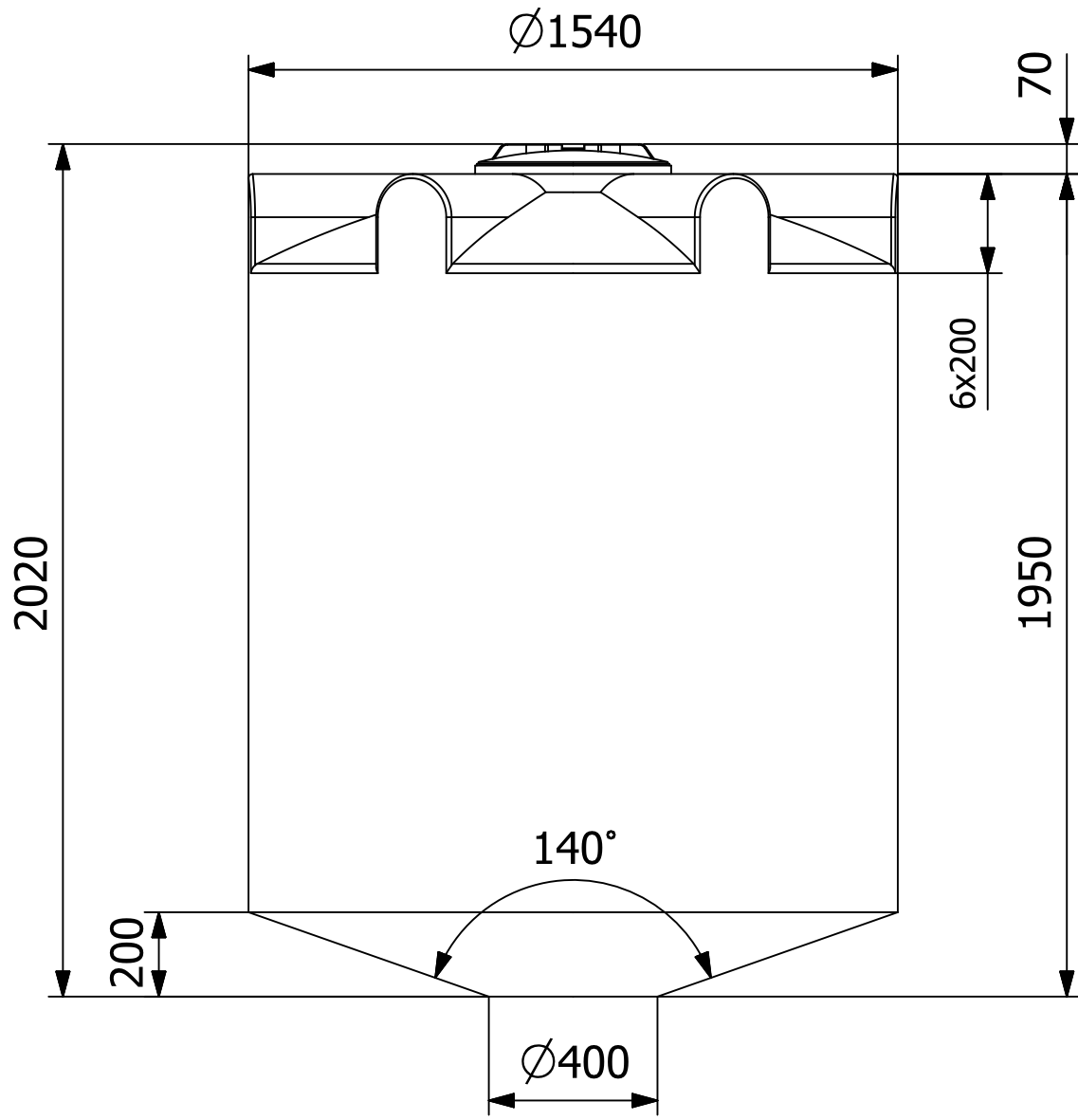
Подп. и дата

Инв. № дубл.

Взам. инв. №

Подп. и дата

Инв. № подл.



Изм.	Лист	№ докум.	Подп.	Дата	К-3000			Лит.	Масса	Масштаб		
		Разраб.										1:10
		Пров.										
		Т. контр.								Лист	Листов 1	
		Н. контр.						Polimer Group				
		Утв.										