

Справ. №

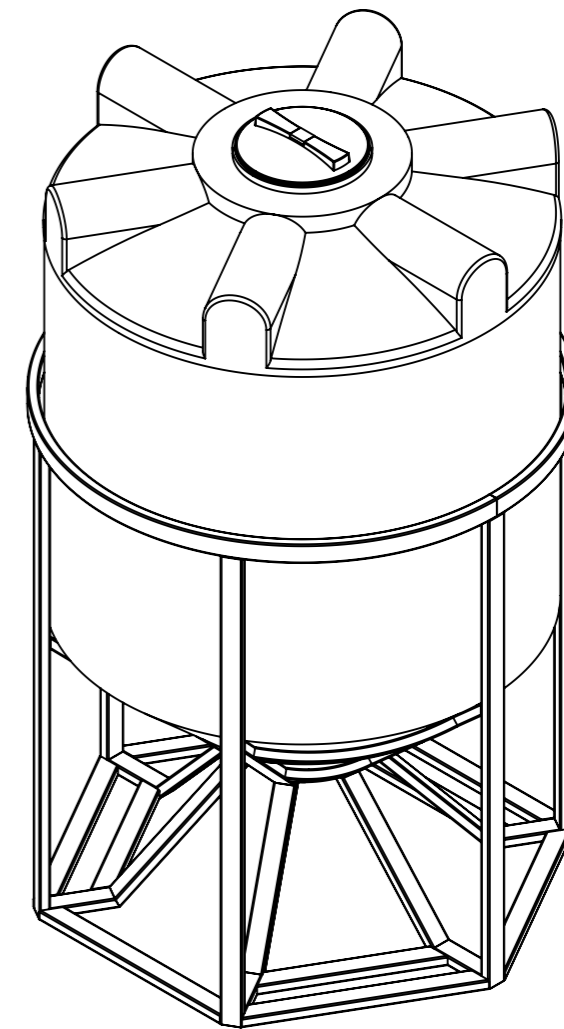
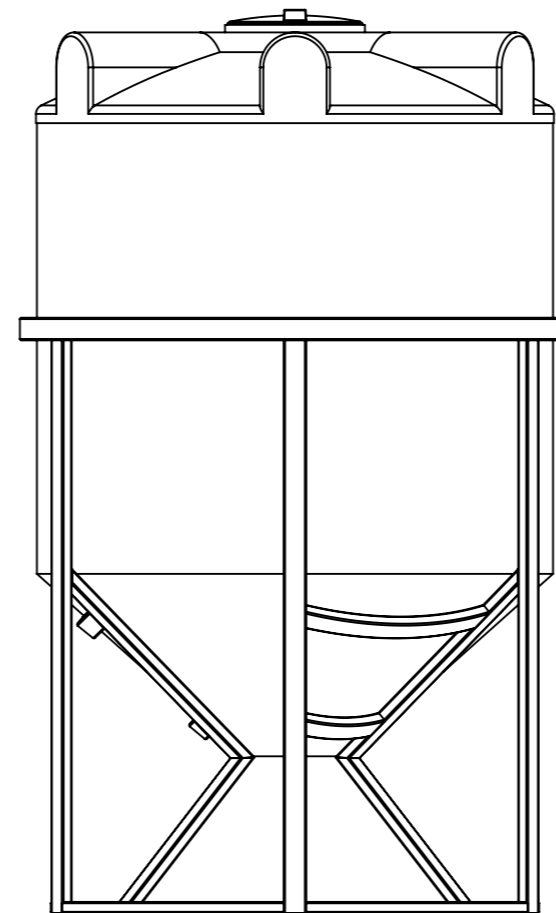
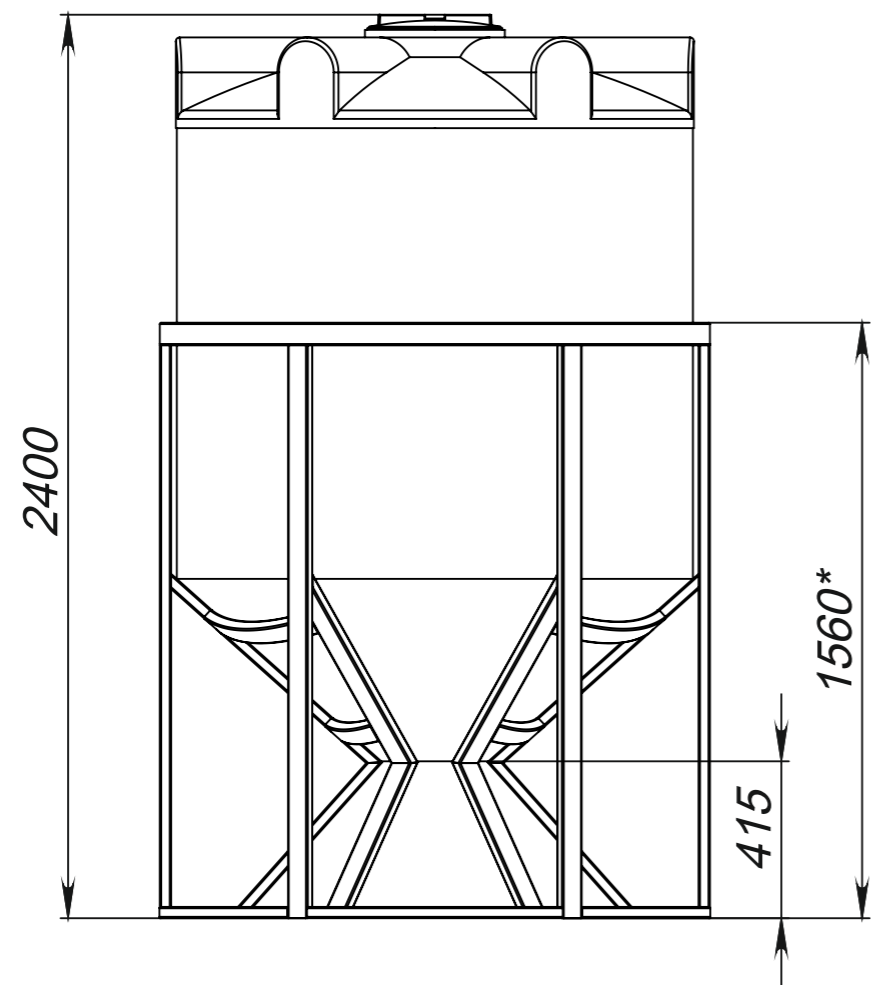
Подп. и дата

Инв. № дубл.

Взам. инв. №

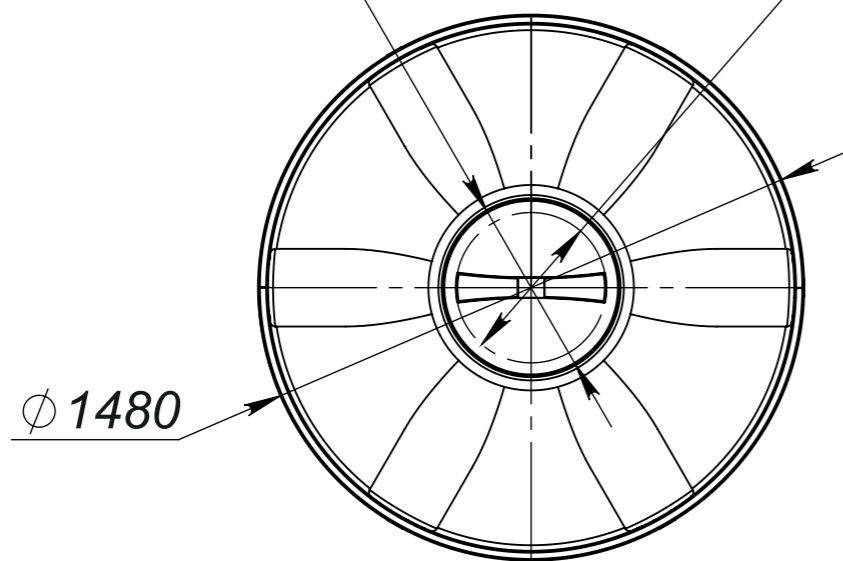
Подп. и дата

Инв. № подл.



Крышка ϕ 350

Проходной ϕ 300



* Размер для справок.

Изм.	Лист	№ докум.	Подп.	Дата
		Разраб.		
		Пров.		
		Т. контр.		
		Н. контр.		
		Утв.		

К 2000 литров
с обрешеткой

Лит.	Масса	Масштаб
		1:10
Лист	Листов 1	

Polimer Group