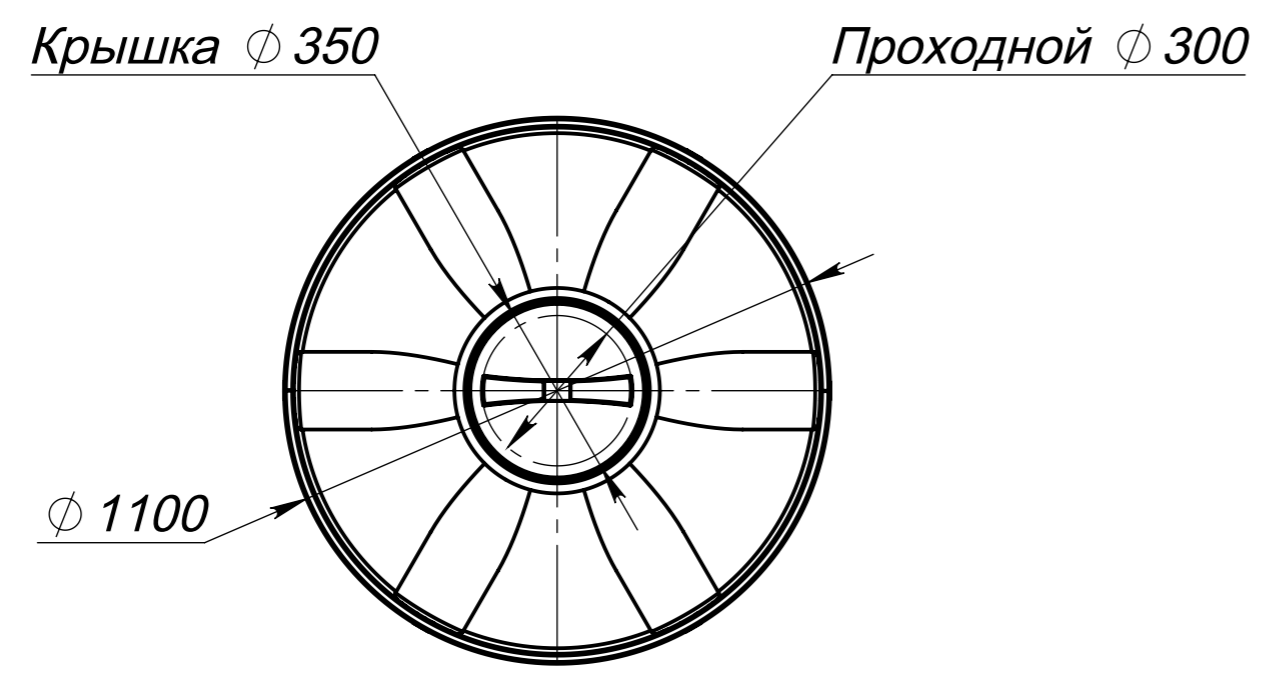
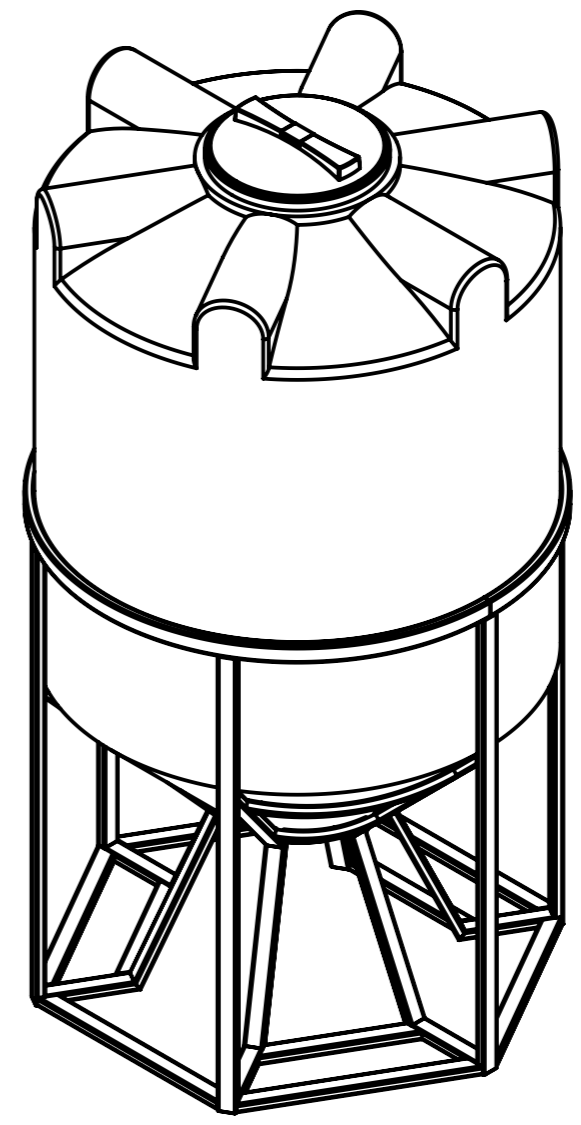
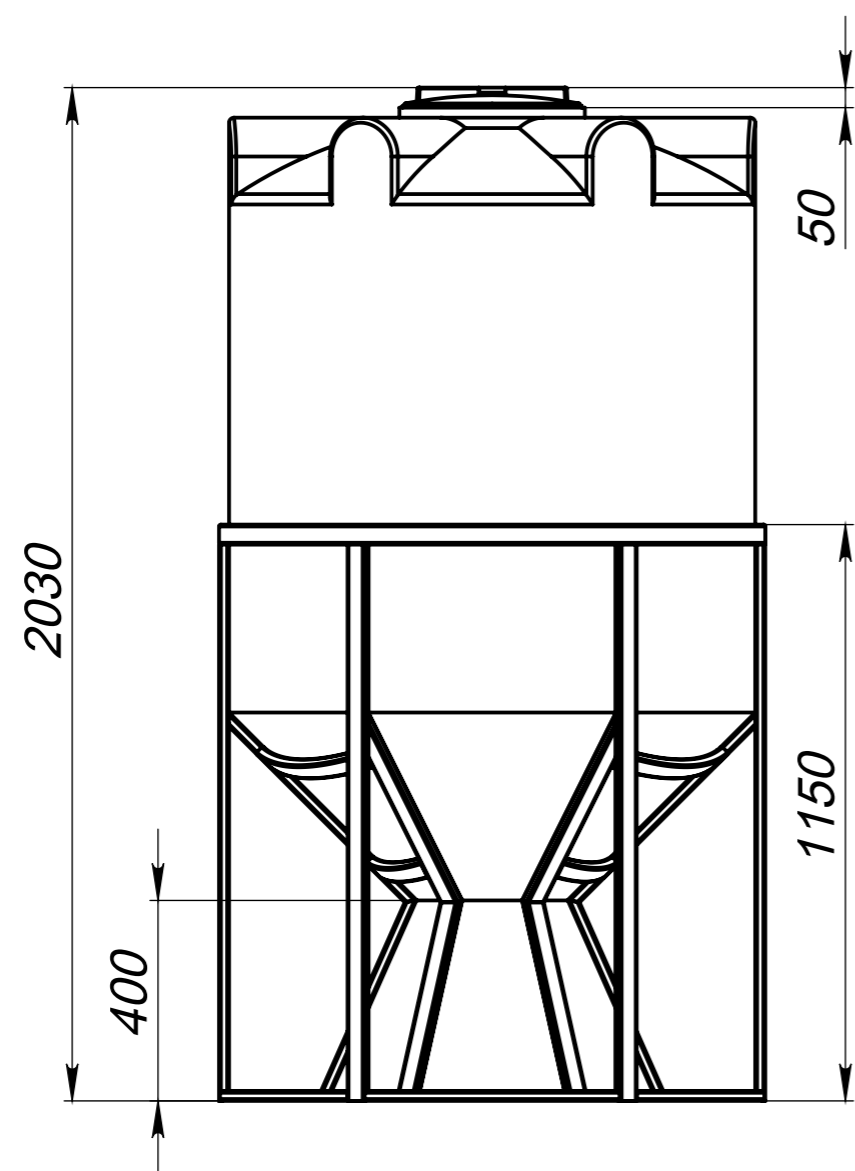


Инв. № подл.	Подп. и дата	Взам. инв. №	Инв. № дубл.	Подп. и дата
Справ. №				



Изм.	Лист	№ докум.	Подп.	Дата
		Разраб.		2018
		Пров.		
		Т. контр.		
		Н. контр.		
		Утв.		

К 1000 литров
с обрешеткой

Лит.	Масса	Масштаб
		1:10
Лист	Листов 1	

Polimer Group