

Справ. №

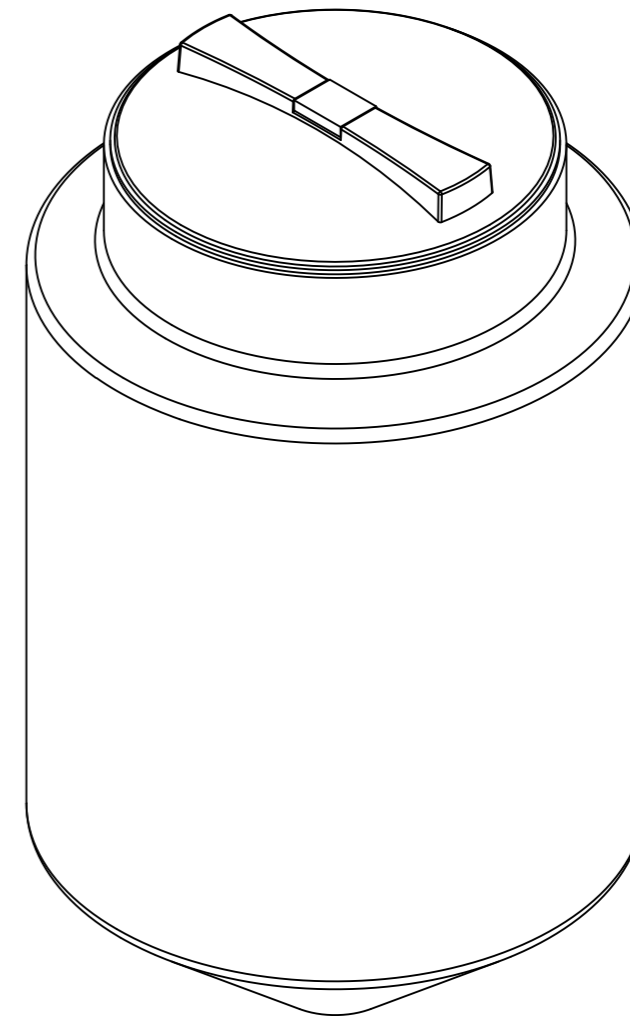
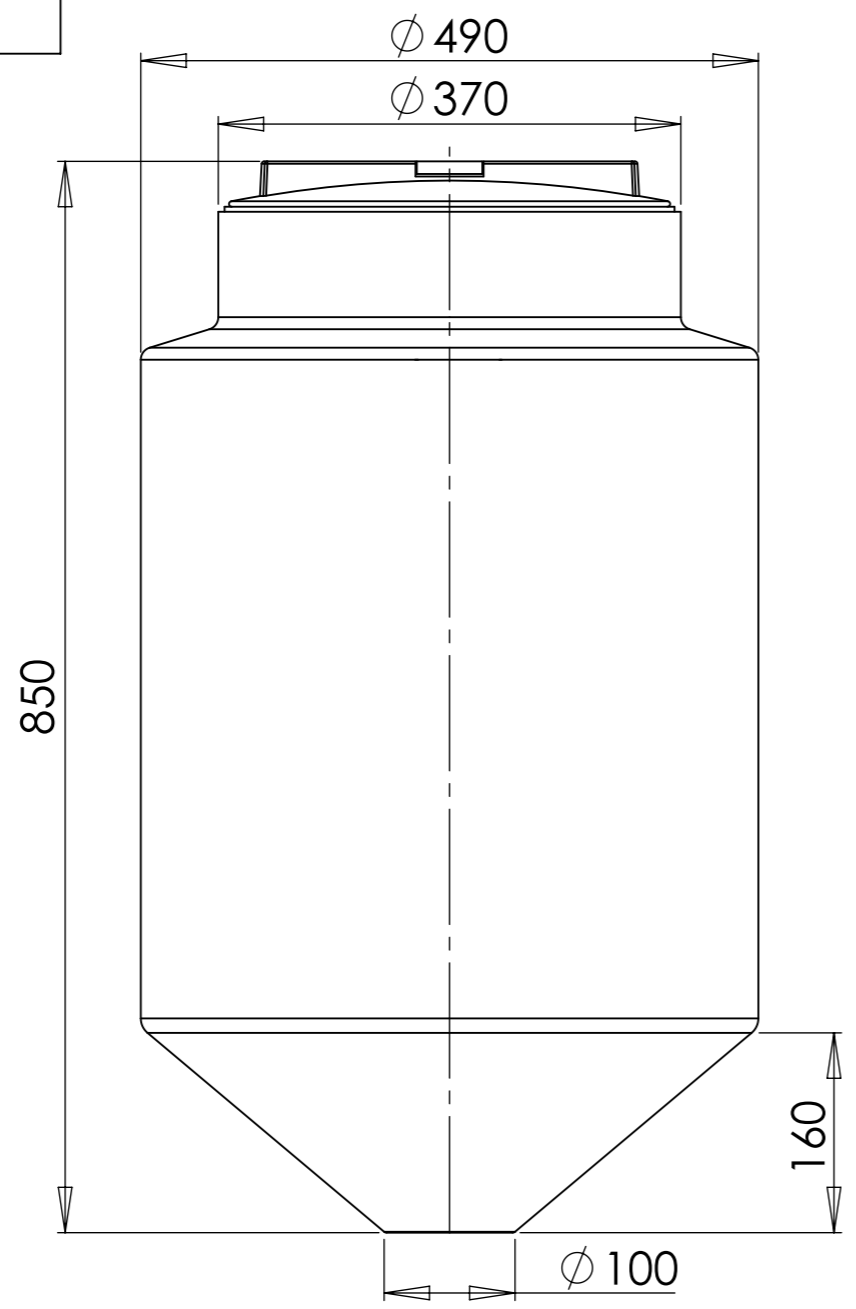
Подп. и дата

Инв. № дубл.

Взам. инв. №

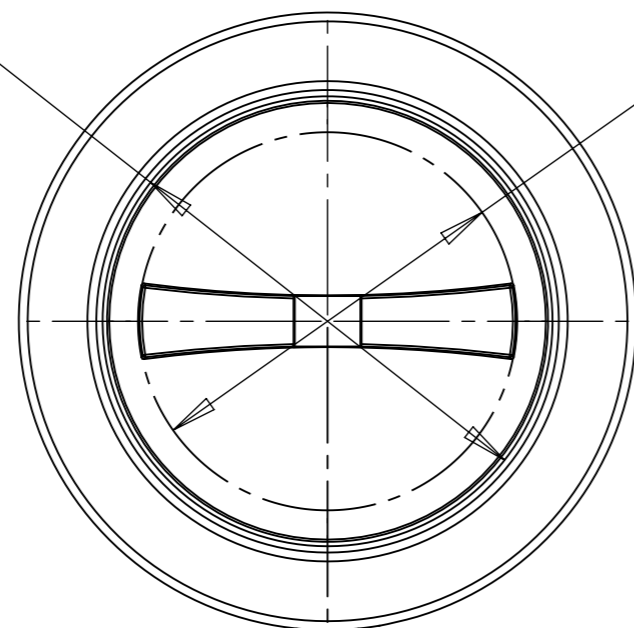
Подп. и дата

Инв. № подл.



Крышка $\phi 350$

Проходной $\phi 300$



Изм.	Лист	№ докум.	Подп.	Дата
		Разраб.		2018
		Пров.		
		Т. контр.		
		Н. контр.		
		Утв.		

К-100			Лит.	Масса	Масштаб
					1:10
Лист		Листов 1			
Polimer Group					