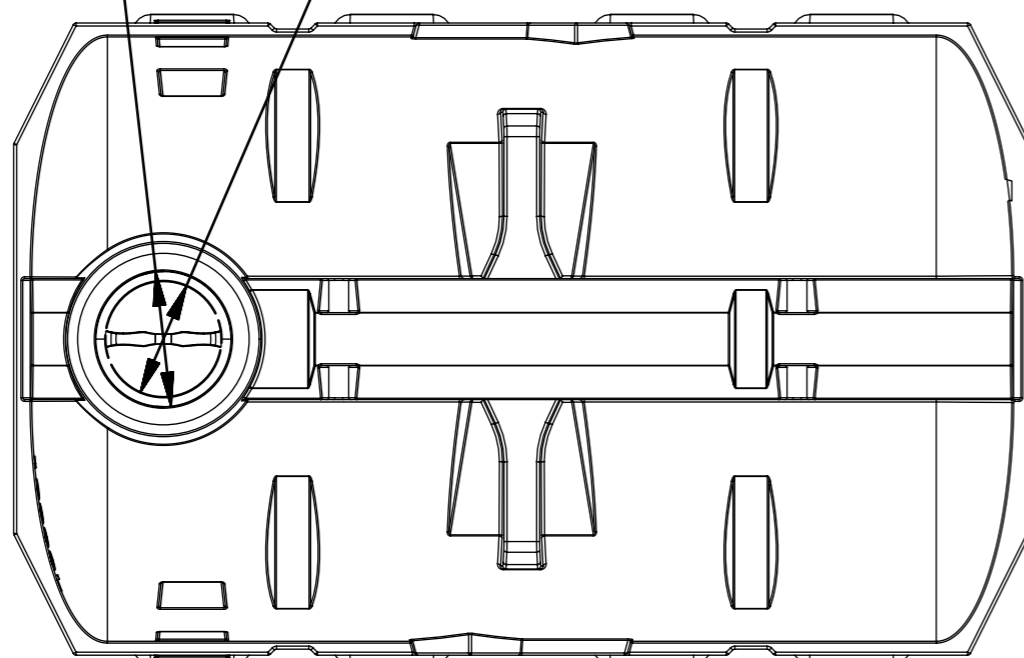


Крышка $\varnothing 450$ Проходной $\varnothing 400$



* Размер для справки.

Неуказанные предельные отклонения размеров h14, H14, \pm IT14/2.

Изм.	Лист	№ докум.	Подп.	Дата	G 10000			Литера	Масса	Масштаб	
Разраб.								О			1:25
Пров.								Лист		Листов	
Т.контр.								Polimer Group			
Н.котр.											
Утв.											

Инва.№ подл.	Подпись и дата	Взамен инв. №	Инва.№ дубл.	Подпись и дата