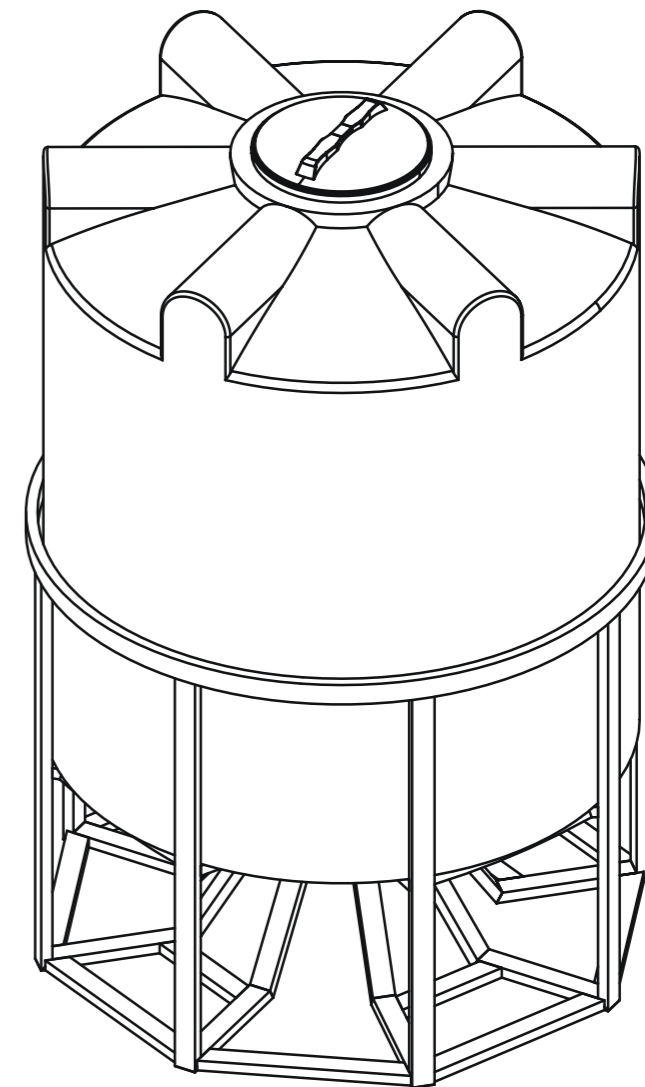
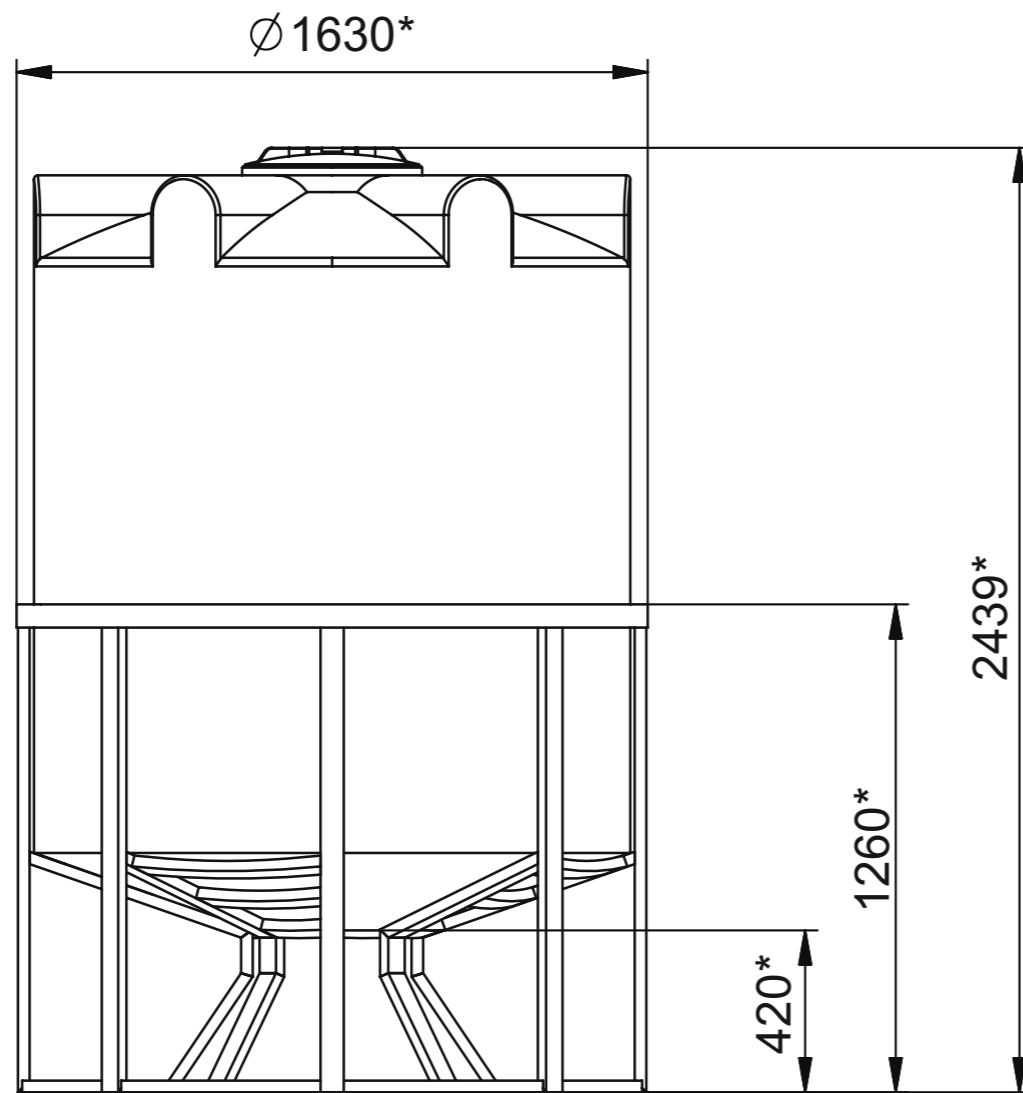
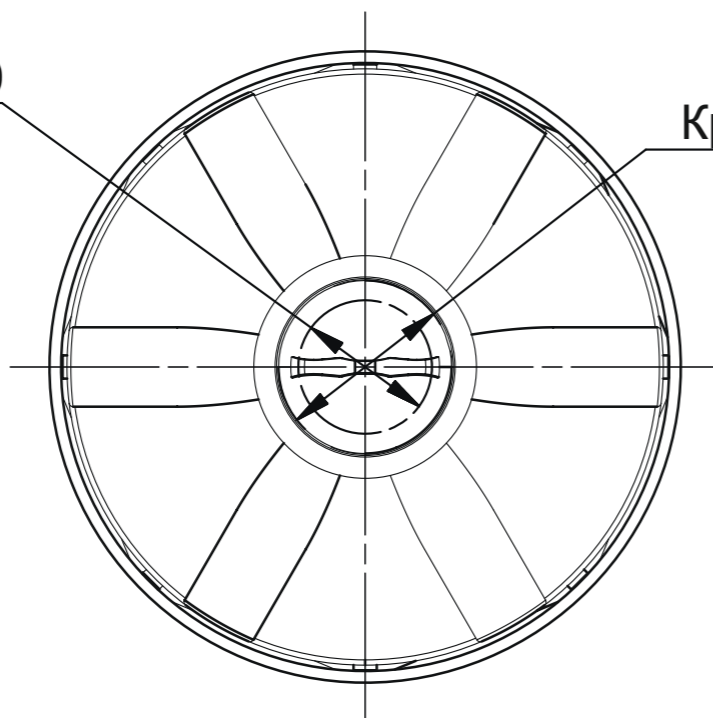


Исп. № подл.	Подп. и дата	Взам. инв. №	Инв. № дубл.	Подп. и дата	Справ. №



Проходной $\varnothing 450$

Крышка $\varnothing 450^*$



* Размер для справки.

Неуказанные предельные отклонения размеров h18, H18, $\pm IT18/2$.

Изм.	Лист	№ докум.	Подп.	Дата	К 3000 литров с обрешеткой	Лит.	Масса	Масштаб
								1:10
		Разраб.				Лист	Листов 1	
		Пров.				Polimer Group		
		Т. контр.						
		Н. контр.						
		Утв.						