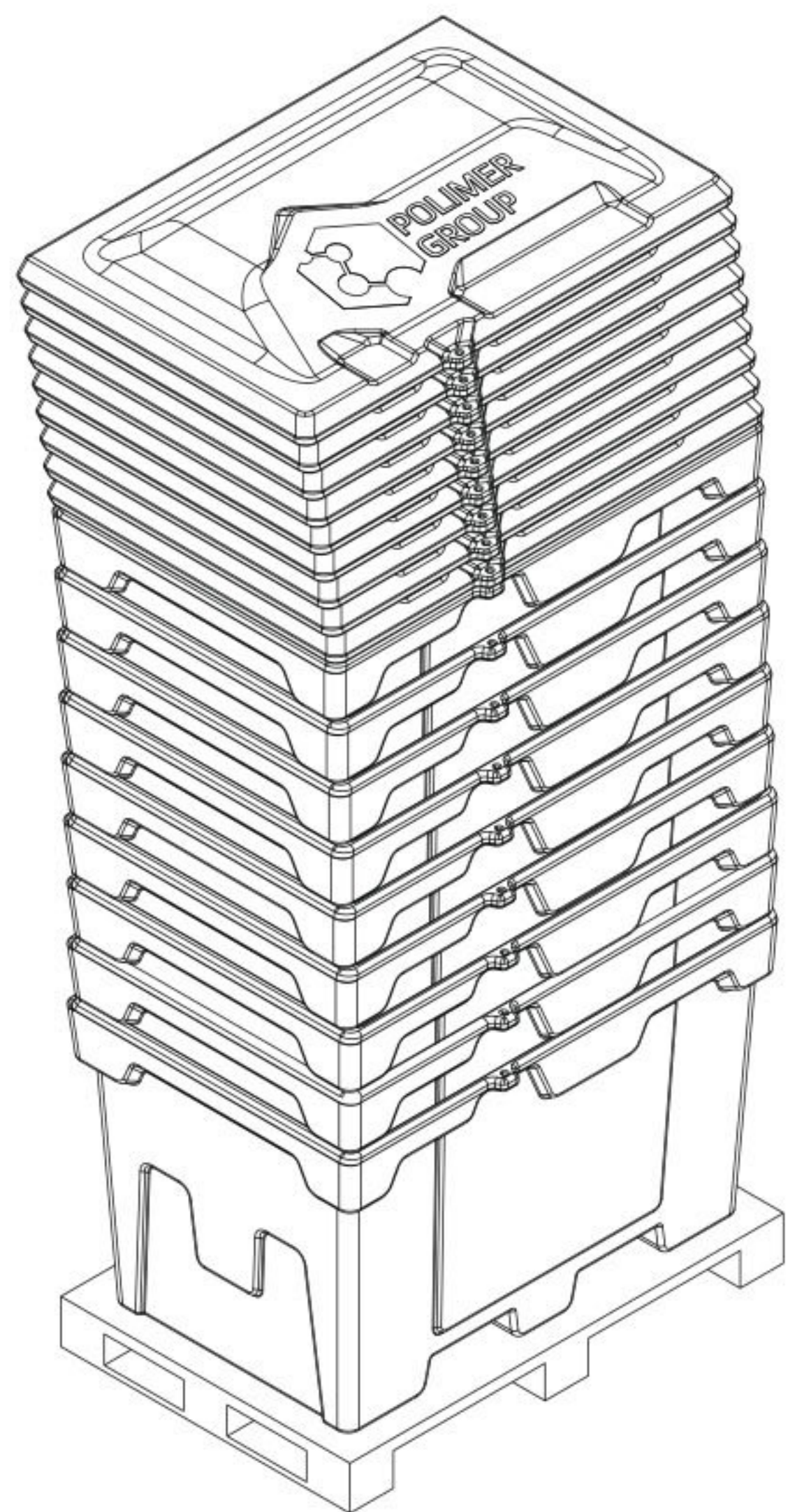
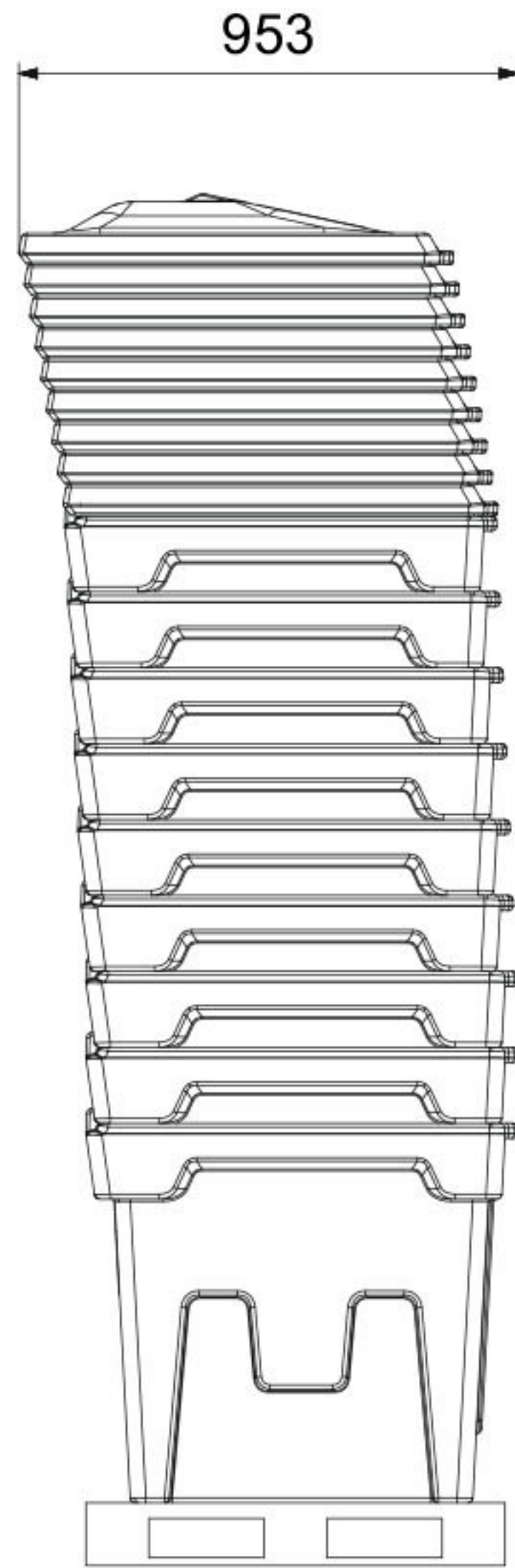
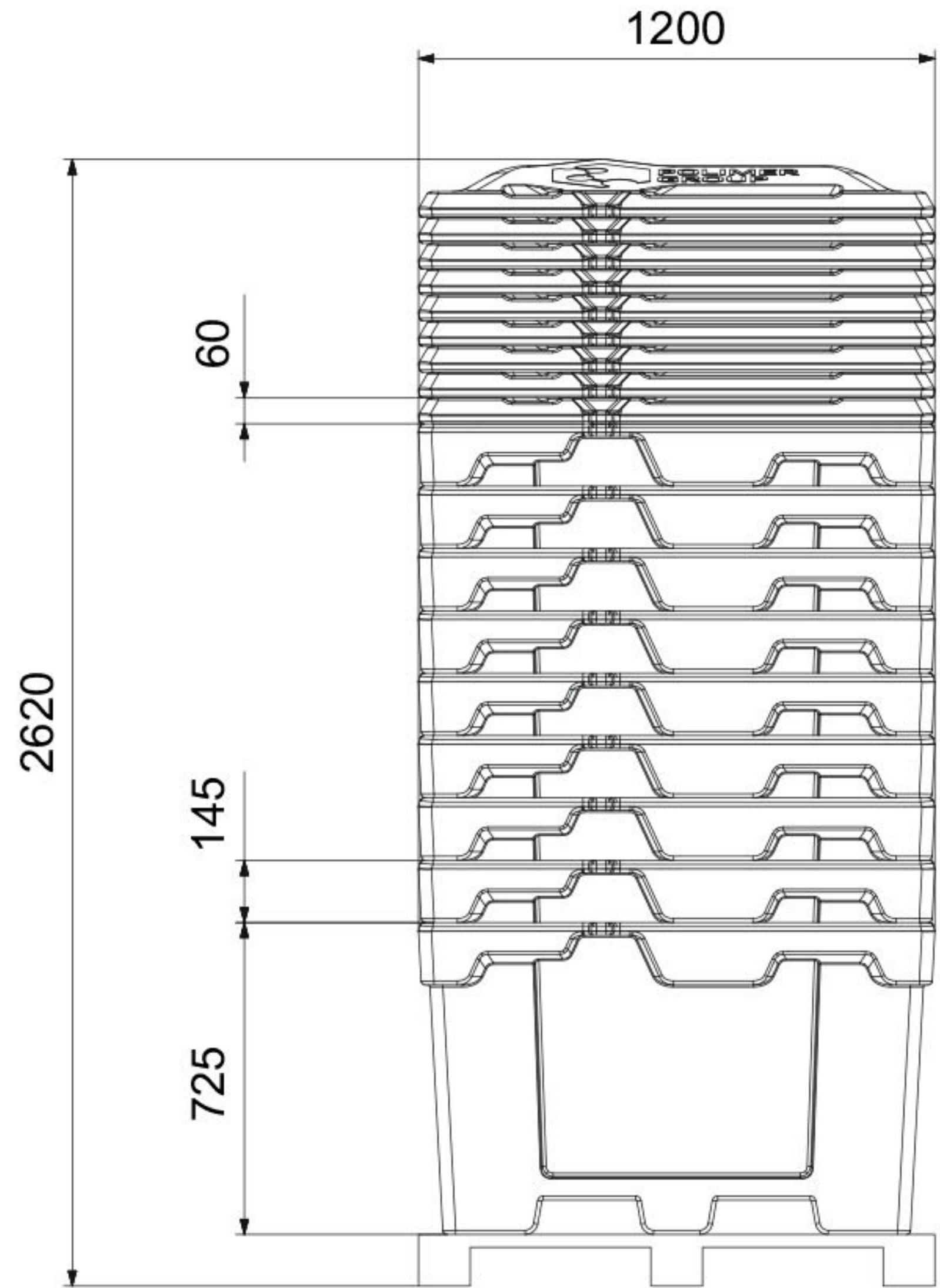


Инов. № подл. Подп. и дата Подп. и дата Подп. и дата Подп. и дата Подп. и дата
 Инов. № инв. № Взам. инв. № Инв. № дубл. Подп. и дата
 Справ. №



					крышек: 9 шт / ящиков: 9 шт			
Изм.	Лист	№ докум.	Подп.	Дата	Штабелируемость ящиков 500 л	Лит.	Масса	Масштаб
		Разраб.						
		Пров.						
		Т. контр.						
		Н. контр.				Лист		Листов 1
		Утв.				Polimer Group		