

Справ. №

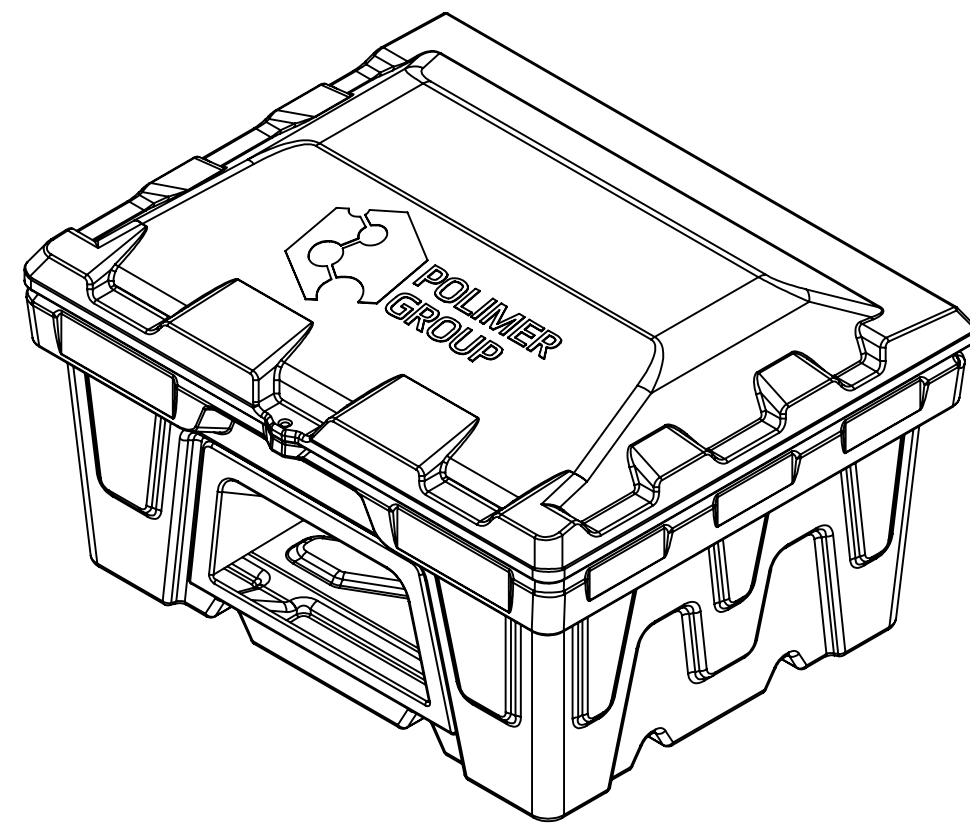
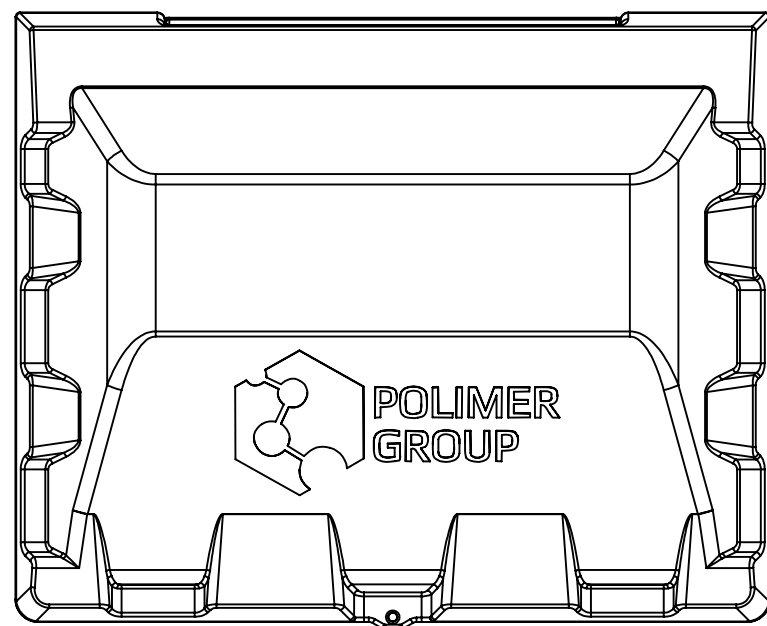
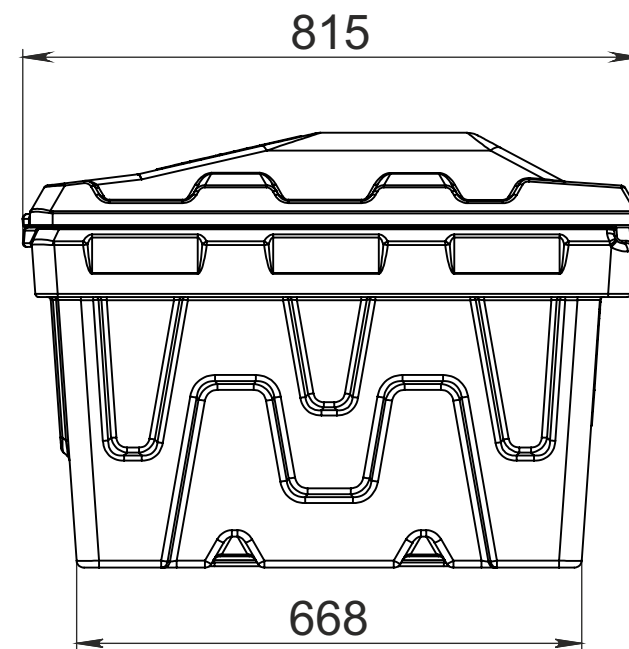
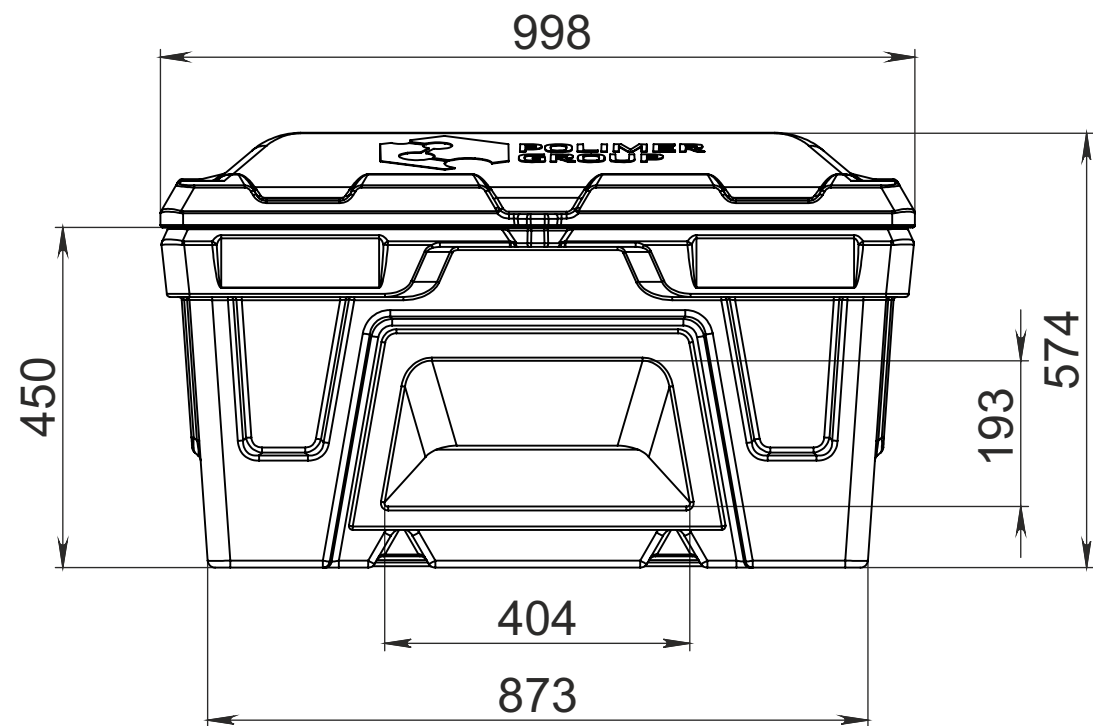
Подп. и дата

Инв. № дубл.

Взам. инв. №

Подп. и дата

Инв. № подл.



					Ящик 250 л	Лит.	Масса	Масштаб
Изм.	Лист	№ докум.	Подп.	Дата				1:10
		Разраб.						
		Пров.						
		Т. контр.				Лист	Листов 1	
		Н. контр.			Polimer Group			
		Утв.						