

Офис:
141013, г. Мытищи, ул. Силикатная, 36, 3 этаж, офис № 306
Тел.: +7 (495) 120-18-23.

Склад и производство:
г. Мытищи, ул. Силикатная, 19 стр.1

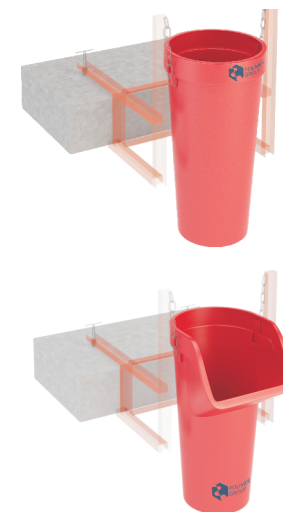
www.polimer-group.com
E-mail: info@polimer-group.com

Режим работы
Пн. – Пт.: с 9:00 до 18:00

г. Санкт-Петербург, ул. Мельничная, д. 22
Тел.: +7 (812) 986-40-41

г. Нижний Новгород, Базовый проезд, д. 1, литер А, помещение №2
Тел.: +7 (831) 429-08-29

Бесплатно по РФ: +7 (800) 500-78-35.



Назначение конструкции

Мусоросброс производства «Полимер-Групп» предназначен для удаления строительного мусора с этажей строящихся и реконструируемых зданий.

Благодаря мусоросбросу Полимер-Групп, возможно удаление строительного мусора с одновременной загрузкой его в мусорные контейнеры или кузов автомобиля.

Преимущества пластикового мусоросброса «Полимер-Групп»

- повышает безопасность проведения строительных работ на строительных площадках;
- уменьшает затраты на удаление мусора и значительно сокращают время загрузки мусорных контейнеров;
- уменьшает образование пыли и улучшают экологическую обстановку на строительной площадке и вокруг нее;
- легко и быстро монтируется и разбирается;
- компактен при хранении, благодаря конической форме, секции мусоросброса вкладываются друг в друга.

Описание конструкции

Мусоросброс «Полимер-Групп» состоит из секций, изготовленных из полиэтилена. Секции мусоросброса крепятся между собой при помощи металлических цепей и кронштейнов крепления. Секции подразделяются на приемную секцию, прямую секцию, прямую усиленную секцию.

Приемные секции служат для приема строительного мусора в мусоросброс и устанавливаются по колонне мусоросброса в местах сброса мусора.

Прямые секция мусоросброса устанавливаются между приемными секциями и составляют значительную часть колонны мусоросброса.

В определенных случаях бывает достаточно установить всего 1 (одну) приемную секцию мусоросброса.

Прямые усиленные секции мусоросброса целесообразно использовать в качестве конечных секций при оттягивании колонны мусоросброса в приемный контейнер или кузов грузового автомобиля.

При необходимости и по согласованию с заказчиком мусоросбросы комплектуются крепежными кронштейнами различной модификации. Полимер-Групп выпускает кронштейны универсальные, оконные (стеновые), для балконов и перекрытий, крышечные, для лесов и фасадов. Все кронштейны выполнены из металла с учетом требований по нагрузке и эксплуатации.

Ассортимент

ПРЯМАЯ СЕКЦИЯ «ПРОФИ»

Высота, мм	1200
Диаметр верхний, мм	610
Диаметр нижний, мм	450
Цвет	красный

ПРИЕМНАЯ СЕКЦИЯ «ПРОФИ»

Высота, мм	1200
Диаметр верхний, мм	750
Диаметр нижний, мм	450
Цвет	красный

ПРЯМАЯ СЕКЦИЯ (УСИЛЕННАЯ) «ПРОФИ»

Высота, мм	1200
Диаметр верхний, мм	610
Диаметр нижний, мм	450
Цвет	красный



- вставлять ногами на секции мусоросброса и крепления;
Использовать рукав для спуска людей.

Правила транспортировки и хранения

Мусоросбросы транспортируют в разобранном виде всеми видами транспорта в соответствии с правилами перевозок грузов, действующими на данном виде транспорта.

Мусоросбросы хранят в разобранном виде в крытых сухих складских помещениях в штабелях или на стеллажах.

При хранении в отапливаемых помещениях, мусоросбросы должны храниться на расстоянии не менее 0,5 метра от отопительных приборов.

Гарантия изготовителя

Предприятие гарантирует соответствие мусоросбросов требованиям ТУ.

В связи с тем, что пластиковые секции мусоросбросы являются расходным материалом в составе мусоросброса, гарантия на них не распространяется. Гарантия распространяется только на металлические части и действует в течение 12 месяцев со дня их отгрузки заказчику, при соблюдении заказчиком требований настоящей инструкции.

Гарантии не распространяются в случае поломки или повреждения их, вызванных нарушением правил монтажа, эксплуатации, транспортировки или хранения, изложенных в настоящем паспорте-инструкции.

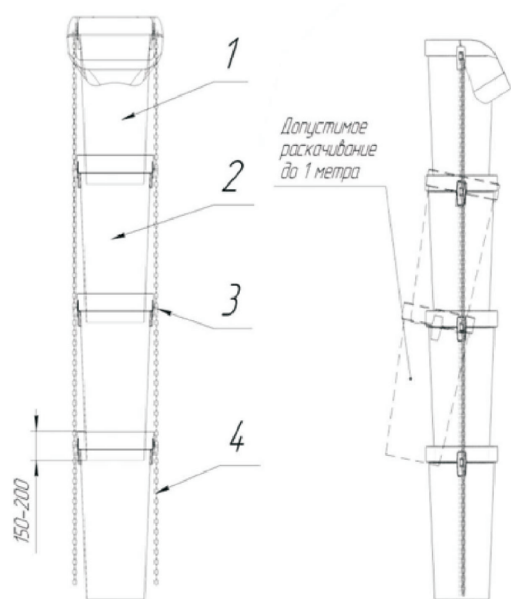
Товар сертифицирован.

Гарантийный талон № _____

Продавец _____

Дата продажи « ____ » _____ 201 ____ г.

М.П.

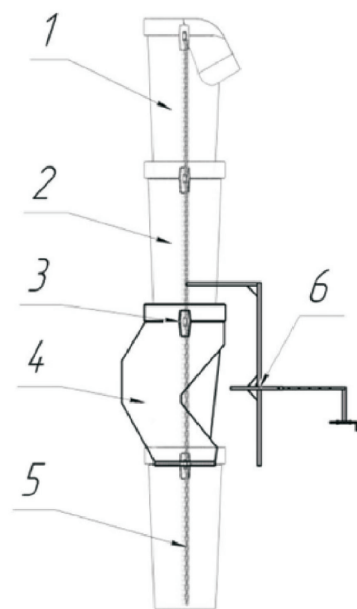
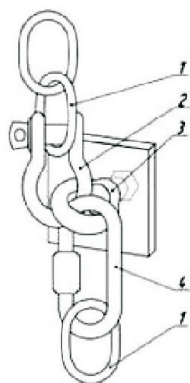


Мусоросброс в сборе

1. Секция приемная
2. Секция прямая
3. Узел крепления
4. Цепь

Узел крепления

1. Цепь
2. Скоба крепежная
3. Рым-гайка
4. Карабин винтовой



Мусоросброс в сборе с гасителем скорости

1. Секция приемная
2. Секция прямая
3. Узел крепления
4. Гаситель скорости
5. Цепь
6. Крепежный кронштейн

Правила монтажа

Колонна мусоросброса вывешивается строго вертикально вдоль здания и крепится к нему при помощи имеющихся в комплекте соответствующих способу крепления крепежных кронштейнов.

При сборке мусоросбросов их необходимо вывешивать так, чтобы нижний край верхней секции находился ниже верхнего края нижней секции не менее чем на 150-200 мм. Регулировка этого расстояния осуществляется цепью. При этом отклонение от оси отверстий конусов должно быть не более 1,5 см.

ВНИМАНИЕ! Не допускается даже частичное перекрытие наклонной площадки приемного конуса проекцией отверстия прямого конуса, входящего в него.

Максимальная высота колонны мусоросброса не более 150 метров. При этом, не более чем через каждые 15-20 метров или чаще, в зависимости от характера сбрасываемого мусора, необходимо устанавливать гаситель, и не более чем через каждые 10-15 метров - крепежный кронштейн. Рекомендуется устанавливать кронштейн крепления к каждой приёмной секции мусоросброса.

Гаситель устанавливается только вместе с кронштейном в середине колонны, а в случае установки нескольких гасителей - пропорционально количеству, равными отрезками. Не допускается установка гасителя в нижней части колонны мусоросброса.

Работы по монтажу мусоросброса должны производиться под руководством ответственного за производство работ на участке. Рабочие выполняющие монтаж кронштейнов и составных частей мусоросбросов, должны иметь допуск к монтажным работам на высоте и производить работы в соответствии правилами безопасности и охраны труда.

Основные варианты монтажа мусоросброса следующие:

- сборка двумя рабочими частей мусоросброса из трех-пяти секций (в зависимости от высоты этажа) и последовательное вывешивание и выравнивание, начиная с верхнего кронштейна;

- сборка колонн (длиной до 15 м) на земле и подъем их до соответствующего кронштейна или гасителя скорости при помощи грузоподъемных механизмов грузоподъемностью не менее 500 кг (подъемных кранов, электрических или ручных лебедок, блоков с ручной тягой – при малой высоте колонны).

Монтаж колонны мусоросброса с помощью ручной лебедки осуществляется двумя рабочими. Лебедка закрепляется над кронштейном, к которому крепится

колонна мусоросброса. Один рабочий поднимает колонну мусоросброса, вращая рукоятку лебедки, второй в это время скрепляет между собой конусы, стоя на земле. Другой вариант предусматривает участие нескольких рабочих, один из которых скрепляет между собой конусы, стоя на земле, остальные поднимают колонну мусоросброса с помощью каната через блок или полиспасть.

Вариант монтажа мусоросброса определяет производитель работ, исходя из конкретных условий и имеющихся средств.

Правила эксплуатации

Перед началом работ с мусоросбросом необходимо проверить все соединительные и рабочие элементы конструкции.

Необходимо периодически проверять процесс эвакуации строительного мусора с целью предотвращения закупорки мусоросброса.

Во избежание закупорки строительного мусора в элементах мусоросброса не допускается сброс кусков мусора размером более 25 см или валом одновременно кусков размером более 15 см, острых кусков металла, арматуры и стекла. В случае застревания, нескольких крупных частиц в конусе мусоросброса не разбирая колонну необходимо с вышки или из проема окна постукиванием деревянным брусом по наружной части конуса добиться очистки мусоросброса.

Во избежание поломки нижней секции необходимо следить за полным удалением мусора из-под этой секции и вокруг нее.

Во избежание поломки секций не допускается эксплуатация мусоросбросов при температуре ниже -10°C и резких изгибов колонны мусоросброса.

Для закрепления колонны мусоросброса следует использовать только кронштейны, входящие в комплект или согласованные с заводом изготовителем.

Следует следить за тем, чтобы на внутренних стенках секций мусоросброса не налипал слой пыли и грязи, уменьшающий проходное сечение и увеличивающий вес мусоросброса.

Необходимо ежедневно проверять наружным осмотром состояние крепления элементов мусоросбросов между собой и крепление мусоросбросов к зданию или лесам. Неисправные части необходимо своевременно заменять.

Категорически запрещается:

- устанавливать и эксплуатировать мусоросбросы во время сильного ветра или грозы;
- находиться в близости от точки сброса мусора;

ПРЯМАЯ СЕКЦИЯ «СТАНДАРТ»

Высота, мм
Диаметр верхний, мм
Диаметр нижний, мм
Цвет

1100
540
360
синий



ПРИЕМНАЯ СЕКЦИЯ «СТАНДАРТ»

Высота, мм
Диаметр верхний, мм
Диаметр нижний, мм
Цвет

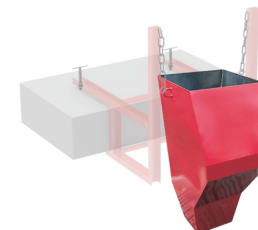
1100
790
452
синий



ГАСИТЕЛЬ СКОРОСТИ

Высота, мм
Диаметр верхний, мм
Диаметр нижний, мм

1100
610
450



КРОНШТЕЙН УНИВЕРСАЛЬНЫЙ

Высота, мм
Ширина, мм
Длина, мм

1100
800
800



КРОНШТЕЙН СТЕНОВОЙ (ОКОННЫЙ)

Высота, мм
Ширина, мм
Длина, мм

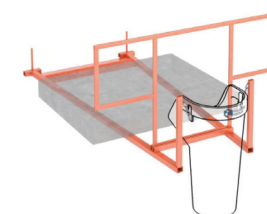
1740
740
1000



КРОНШТЕЙН КРЫШЕВОЙ

Высота, мм
Ширина, мм
Длина, мм

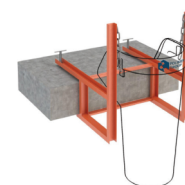
700
740
2080



КРОНШТЕЙН БАЛКОННЫЙ

Высота, мм
Ширина, мм
Длина, мм

250
800
600



КРОНШТЕЙН К ЛЕСАМ И ФАСАДАМ

Высота, мм
Ширина, мм
Длина, мм

900
740
700

