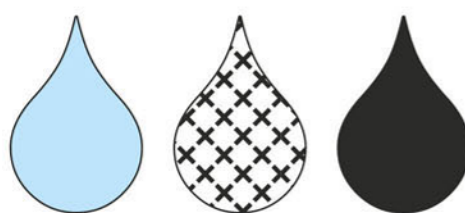


ПАССПОРТ ЕМКОСТИ СЕРИИ «D»

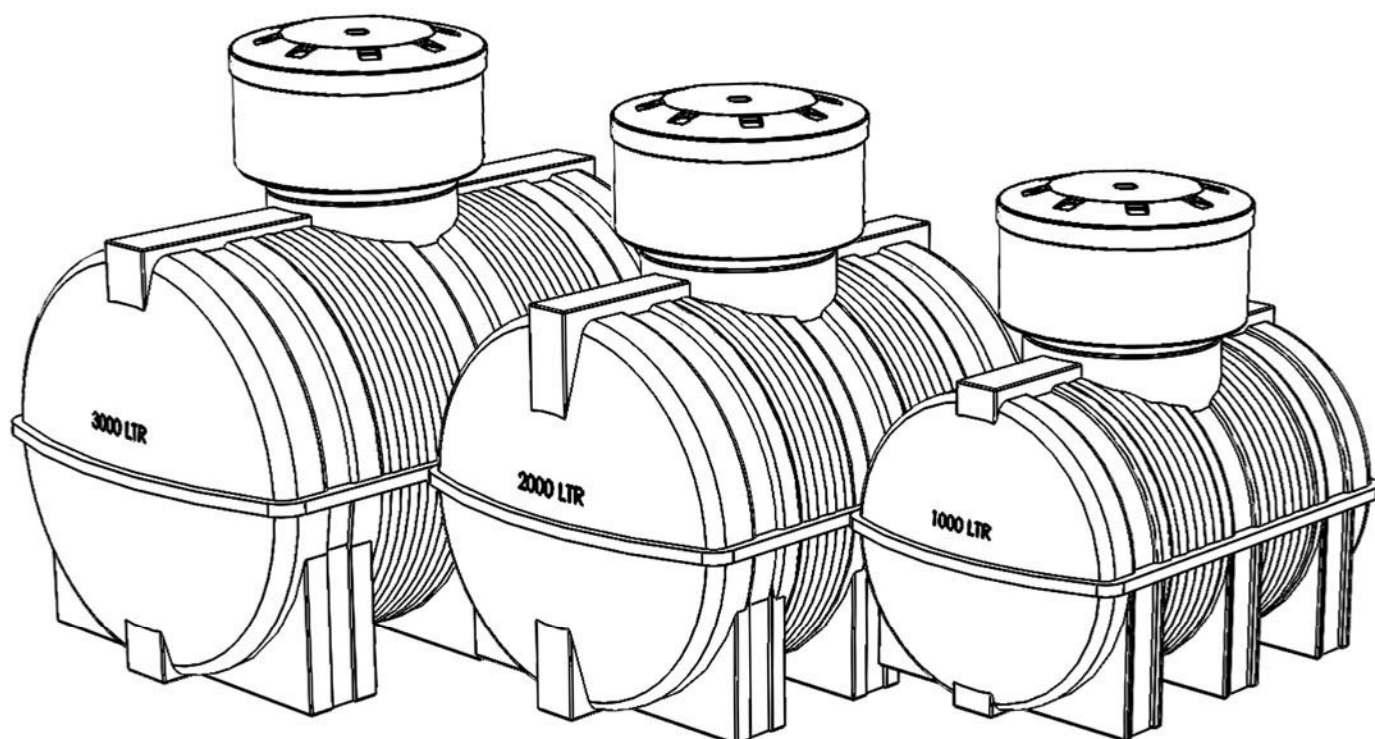


www.polimer-group.com

ПОДЗЕМНЫЕ НАКОПИТЕЛЬНЫЕ ЕМКОСТИ ДЛЯ ХРАНЕНИЯ



**ВОДЫ
БЫТОВЫХ СТОКОВ
ДИЗЕЛЬНОГО ТОПЛИВА**



ОПИСАНИЕ И ХАРАКТЕРИСТИКИ

Описание

Емкости серии D предназначены для подземного хранения воды, бытовых стоков, жидкого топлива. Исключение составляют легковоспламеняющиеся жидкости, к которым относят керосин, бензин и подобные виды углеводородных соединений. Все конструктивные элементы и детали емкостей серии D, контактирующие с дизельным топливом, выполнены из стойкого к агрессивным веществам полиэтилена и соответствуют необходимым сертификационным требованиям, действующим на территории РФ.

Конструкция емкостей рассчитана на неравномерное поступление дизельного топлива. Емкость рассчитана на подключение к котлу расположенному в помещении. Для подключения емкости к котлу предусмотрены втулки всасывающей и обратной линии изготовленные из металлопласта. Забор топлива происходит с помощью насоса установленного в котле.

D 1000

Объем, л 1000
Высота, мм 1440
Ширина, мм 990
Длина, мм 1540

D 2000

Объем, л 2000
Высота, мм 1730
Ширина, мм 1270
Длина, мм 1750

D 3000

Объем, л 3000
Высота, мм 1875
Ширина, мм 1440
Длина, мм 2130

Стандартная комплектация емкостей серии D

Корпус накопителя 1 шт
Горловина 1 шт
Крышка 1 шт

Транспортировка и хранение

Транспортирование емкости D допускается любым видом транспорта. Следует исключить механическое повреждение корпуса, особенно удары по нему при температуре ниже 10°C, а также воздействие огня и нагревательных приборов.

На длительное хранение накопитель рекомендуется поместить под навес или укрыть от солнечного света.

УСТАНОВКА И МОНТАЖ

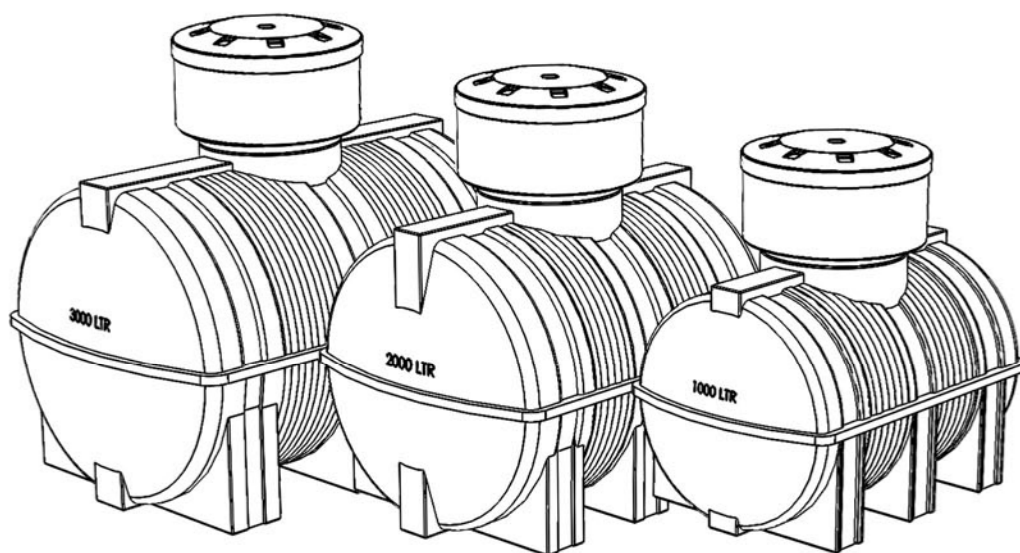
Внимание!

Для установки (монтажа) Емкости D необходимо обращаться в специализированные организации. Продавец, изготовитель, уполномоченная изготовителем организация не несут ответственности за недостатки Емкости D, возникшие из-за её неправильной установки (монтажа). Тщательно проверяйте внешний вид Емкости D и её комплектность. Все претензии по внешнему виду и комплектности предъявляйте продавцу при покупке Емкости D. Рекомендации по установке (монтажу) Емкости D:

1. Площадка под емкость должна располагаться на расстоянии не менее 5 метров от дороги и не менее 3 метров от деревьев.
2. Глубина монтажа емкости зависит местных норм глубины промерзания грунта или определяется проектом. В общем случае корпус устанавливается на уплотненный грунт котлована и крепится пластмассовым или капроновым канатом к бетонному блоку.
3. По технологии установки полимерных емкостей в грунт, засыпка пазух между стенками котлована и стенками емкости производится не вынутым грунтом, а смесью песка и цемента в пропорции 5:1. Песок укладывается послойно с обязательным трамбованием. Верхний слой засыпается растительным грунтом. Во время выполнения засыпки емкость необходимо постепенно заполнять водой. Уровень воды должен превышать уровень засыпки не менее чем на 20 см и не более чем на 30 см. Откачку воды необходимо осуществлять после полного застывания песко-цементной смеси.

Запрещается:

- При обратной засыпке емкости применение строительной техники.
- Уплотнение емкости с помощью строительной техники.
- Нанесение механических повреждений колющими предметами.
- При эксплуатации проезд транспорта над топливной емкостью.
- Посадка деревьев ближе трёх метров от места расположения ёмкости.
- Заполнение емкости выше уровня нижней крышки.



ГАРАНТИЯ И ОБСЛУЖИВАНИЕ

Гарантия изготовителя

Гарантийный срок на емкость D составляет 12 месяцев с даты продажи.

Гарантия не распространяется в случаях:

1. Использования Емкости D не по его прямому назначению, не в соответствии с его руководством по эксплуатации, в том числе эксплуатации Емкости D с перегрузкой или совместно со вспомогательным (дополнительным) оборудованием, не рекомендованным продавцом, изготовителем, уполномоченной изготовителем организацией.
2. Наличия на Емкости D механических повреждений (внутренних и внешних), возникших в результате удара или воздействия на Емкость D чрезмерной силы высоких температур и т.п. , если это стало причиной неисправности Емкости D.
3. Самостоятельной установки Емкости D Потребителем или иным лицом, не являющимся работником специализированной организации.
4. Стихийных бедствий (пожар, наводнение и т. п.) и других причин, находящихся вне контроля продавца, изготовителя, импортера, уполномоченной изготовителем организации.

Гарантийное обслуживание

Гарантийный талон №

Продавец

Дата продажи

место
для
печати



Емкости для воды
Емкости для топлива
Мусоросбросы
Мусорные контейнеры

Мини АЗС
Пункты мойки колес
Пластиковые ящики
Туалетные кабины

Офис:
141013, г. Мытищи, ул. Силикатная, 36,
3 этаж, офис № 306
Склад и производство:
г. Мытищи, ул. Силикатная, 19 стр.1

www.polimer-group.com
E-mail: info@polimer-group.com

Тел.: +7 (495) 120-18-23.
Бесплатно по РФ: +7 (800) 500-78-35.

Режим работы
Пн. – Пт.: с 9:00 до 18:00

г. Санкт-Петербург,
ул. Мельничная, д. 22
Тел.: +7 (812) 986-40-41

г. Нижний Новгород,
Базовый проезд, д. 1,
литер А, помещение №2
Тел.: +7 (831) 429-08-29

www.polimer-group.com