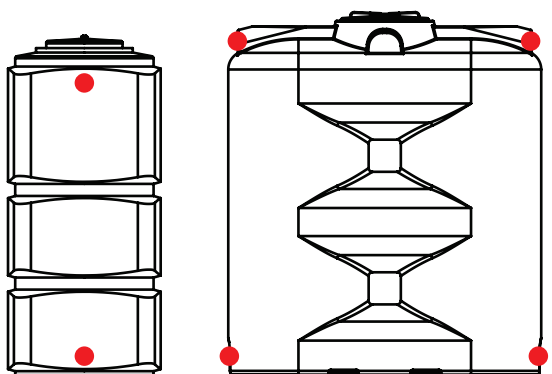
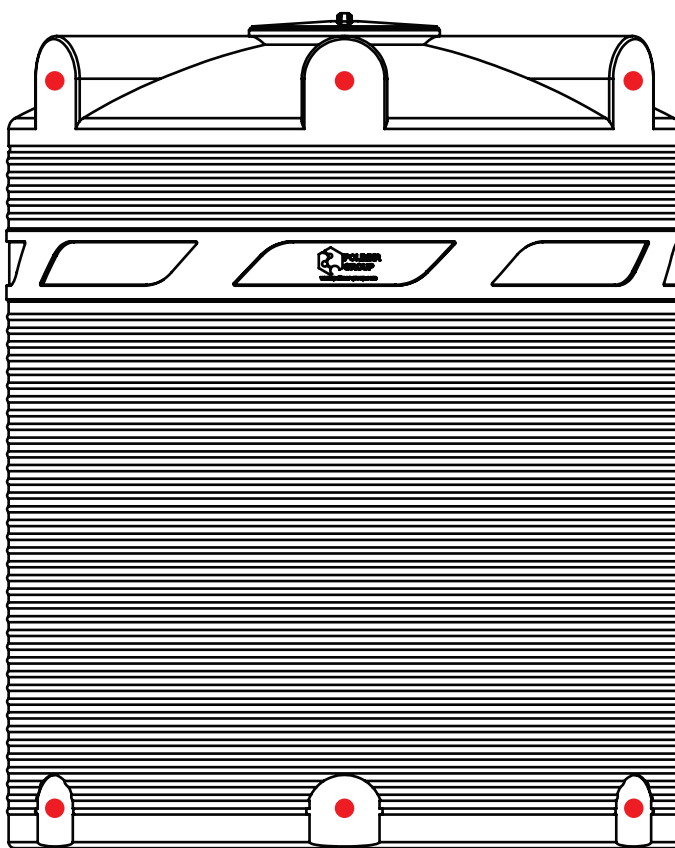
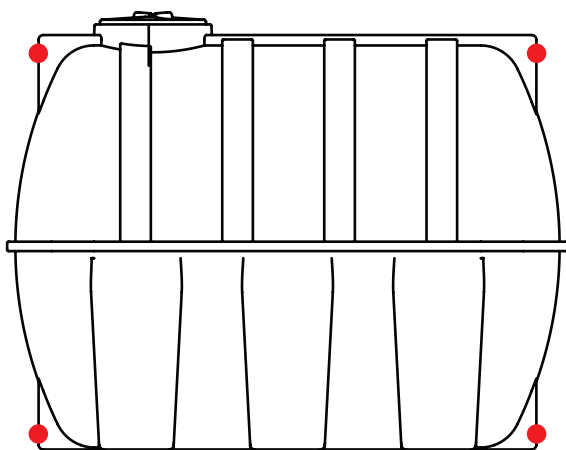




www.polimer-group.com

Инструкция по установке отводов в емкость



ИНСТРУКЦИЯ ПО УСТАНОВКЕ ОТВОДОВ В ЕМКОСТЬ

1. Отверстие выполняется перовым или пустотелым сверлом по дереву. Диаметр отверстия определяется в соответствии с диаметром резьбы детали (см. таблицу №1). Отверстие может быть расположено на любом участке емкости, позволяющем установить отвод. После высверливания отверстия необходимо срезать образовавшиеся «заусенцы».

2. Через отверстие и заливную горловину протащить шланг или гибкий трос. На конце шланга, со стороны горловины, закрепить отвод так, чтобы шланг можно было вытащить из отвода с небольшим усилием. На отводе должно быть установлено уплотнительное кольцо.

3. Отвод закрепить с помощью гайки. От проворачивания, при затяжке гайки, отвод можно фиксировать за выступы внутри отвода. Далее на отвод можно устанавливать другую фурнитуру. При установке резьбу уплотнять лентой ФУМ, детали (ниппели с накидной гайкой), которые имеют уплотнительные кольца, уплотнять лентой ФУМ не требуется.

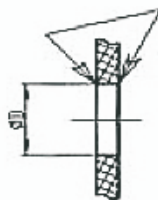
Таблица № 1

Отвод	Резьба в дюймах	Диаметр, мм
на 15	1/2	22
на 20	3/4	26-27
на 25	1	32-33
на 32	1 1/4	42-43
на 40	1 1/2	47-48
на 50	2	59-60

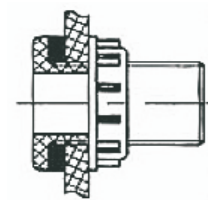
Комплектация отвода:
штуцер с внешней трубной резьбой,
накидная гайка, заглушка,
уплотнительные кольца.



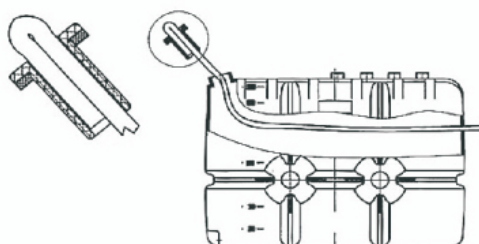
1. Удалить ножом «заусенцы» по кромке отверстия.



3. Закрепить отвод с помощью гайки.



2. Протащить шланг или гибкий трос.



4. Отвод, установленный на бак.



КОНТАКТЫ



www.polimer-group.com

Офис:

141013, г. Мытищи, ул. Силикатная, д. 36, 3 этаж, офис 306

Склад и производство:

г. Мытищи, ул. Силикатная, д. 19

Тел.:

+7 (495) 120-18-23

Бесплатно по РФ

8 800 500 78 35

www.polimer-group.com

Email:

info@polimer-group.com

Режим работы

Пн. – Пт.: с 9:00 до 18:00